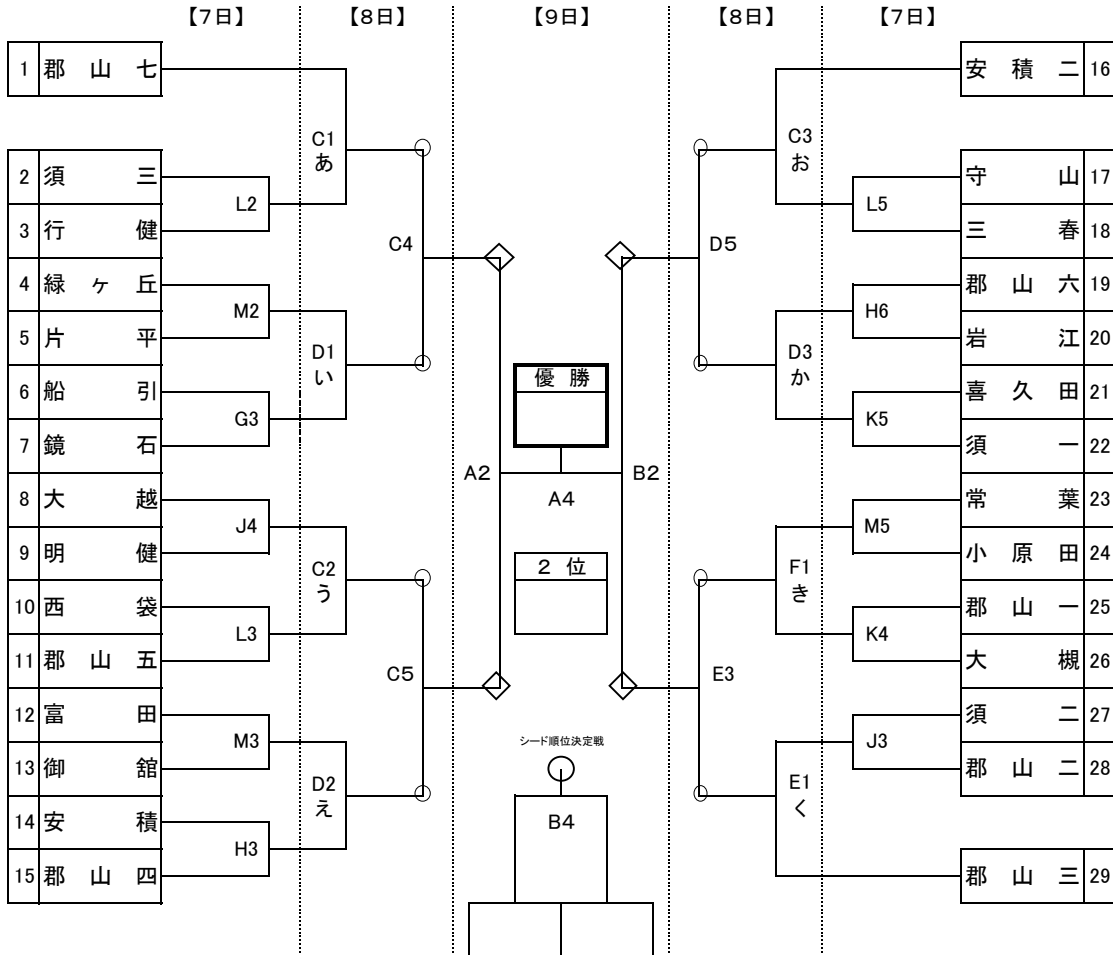


**第14回福島県U15バスケットボール選手権大会 U14中学校チームの部  
県中地区予選会 組合せ【男子の部】**

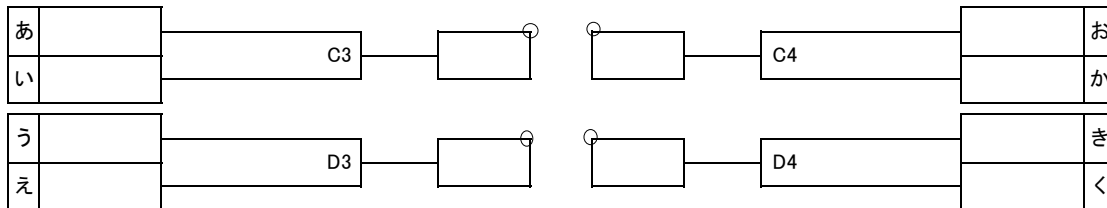
期日 令和5年10月7日(土)・8日(日)・9日(月)  
 会場 三春町民体育館(A・B) 須賀川市中央体育館(C・D)  
 郡山市立富田中学校(E・F) 山形県メモリアルアリーナ(G・H・J・K)  
 郡山市立郡山第五中学校(L・M)



**【試合開始時刻】**

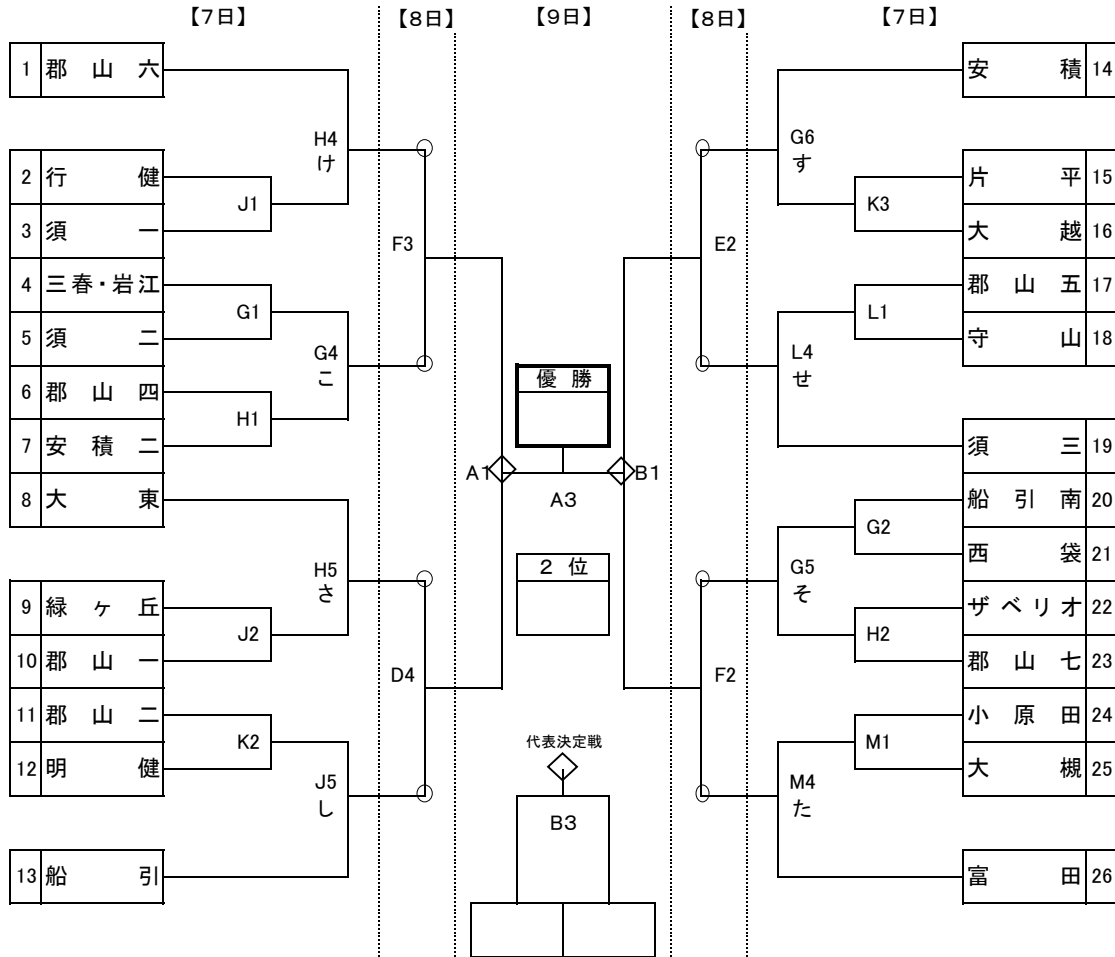
7日(土)	試合	第1試合	第2試合	第3試合	第4試合	第5試合	第6試合
	試合開始時刻	9:00~	10:20~	11:40~	13:00~	14:20~	15:40~
8日(日)	試合	第1試合	第2試合	第3試合	第4試合	第5試合	
	試合開始時刻	10:00~	11:20~	12:40~	14:00~	15:20~	
9日(月)	試合	第1試合	第2試合	第3試合	第4試合		
	試合開始時刻	10:00~	11:20~	12:40~	14:00~		

**郡山フェスティバル出場決定戦:男子 【9日】**



**第14回福島県U15バスケットボール選手権大会 U14中学校チームの部  
県中地区予選会 組合せ【女子の部】**

期日 令和5年10月7日(土)・8日(日)・9日(月)  
 会場 三春町民体育館(A・B) 須賀川市中央体育館(C・D)  
 郡山市立富田中学校(E・F) 門谷幸平メモリアルアリーナ(G・H・J・K)  
 郡山市立郡山第五中学校(L・M)



**【試合開始時刻】**

7日(土)	試合	第1試合	第2試合	第3試合	第4試合	第5試合	第6試合
	試合開始時刻	9:00~	10:20~	11:40~	13:00~	14:20~	15:40~
8日(日)	試合	第1試合	第2試合	第3試合	第4試合	第5試合	
	試合開始時刻	10:00~	11:20~	12:40~	14:00~	15:20~	
9日(月)	試合	第1試合	第2試合	第3試合	第4試合		
	試合開始時刻	10:00~	11:20~	12:40~	14:00~		

**郡山フェスティバル出場決定戦:女子**

**【9日】**

