

第 6 1 回福島県高等学校バスケットボール選手権大会県南地区予選会

◎期 日 令和 6 年 9 月 7 日 (土) ・ 8 日 (日) ・ 9 日 (月)

◎会 場 清陵情報高校 (A・B) 須賀川創英館高校 (C・D) 須賀川桐陽高校 (E・F)

【 男 子 】

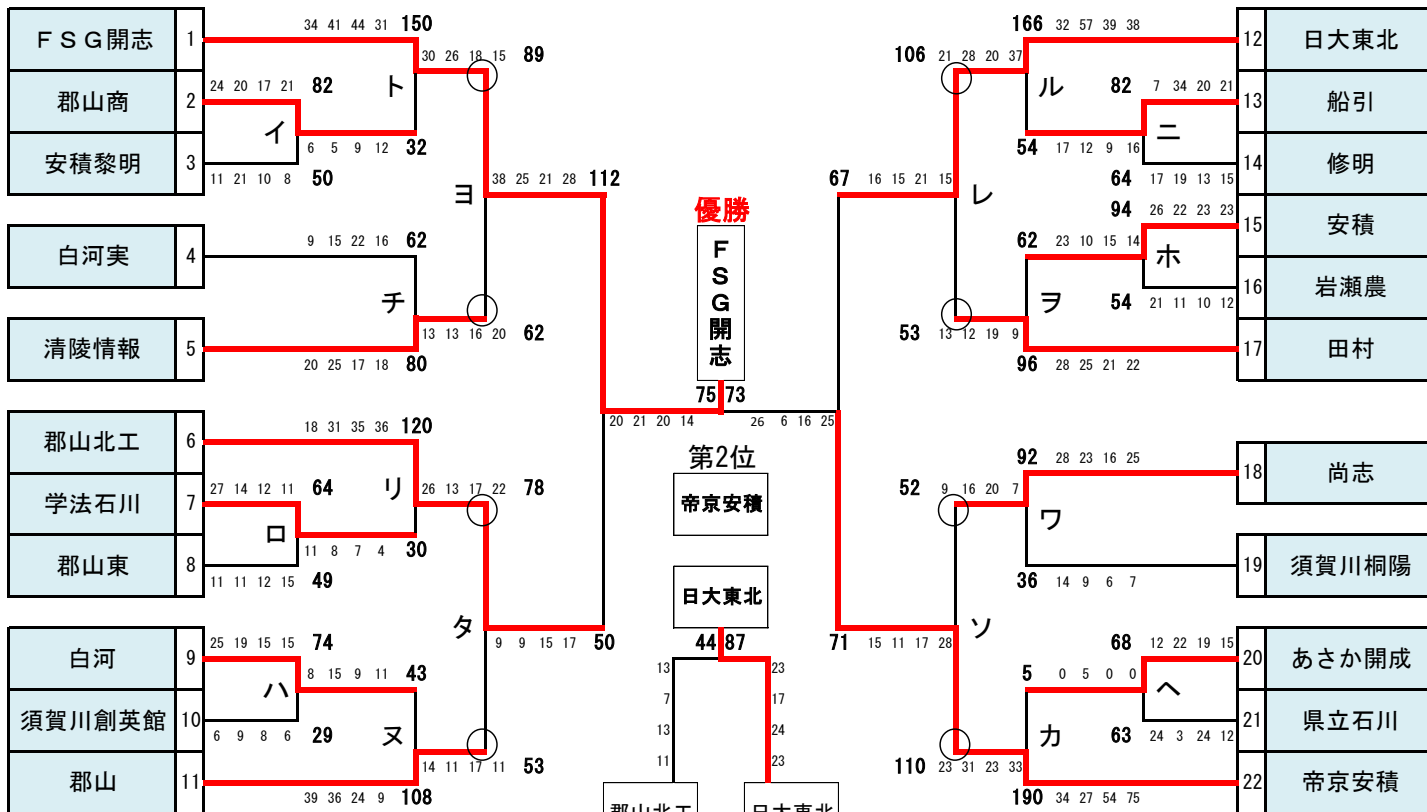
7 日 (土)

8 (日)

9 (月)

8 (日)

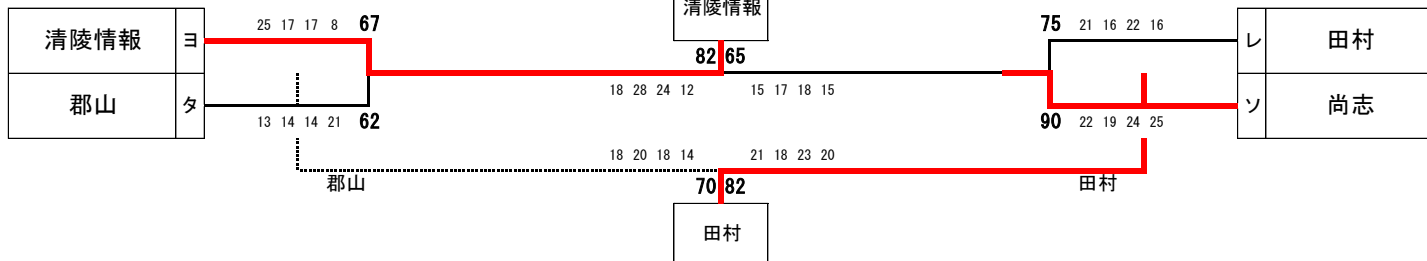
7 日 (土)



8 (日)

9 (月)

8 (日)



8 (日)

代 表 決 定 戦

8 (日)

