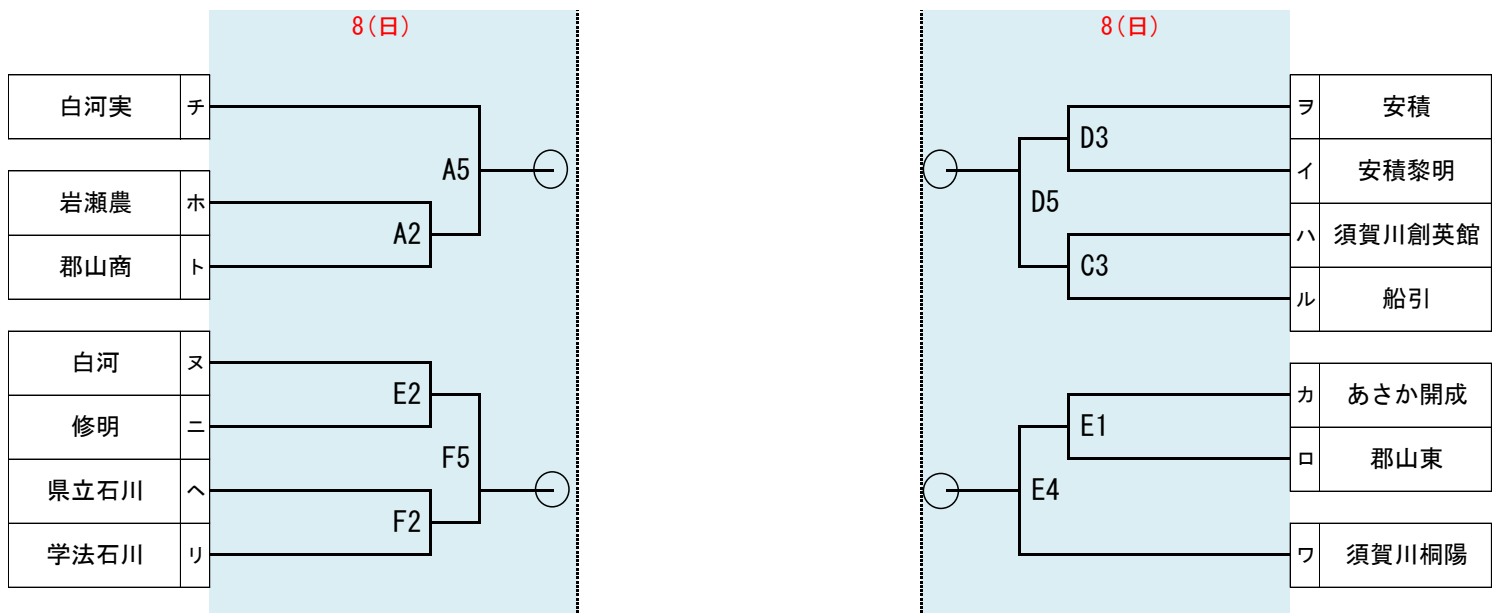
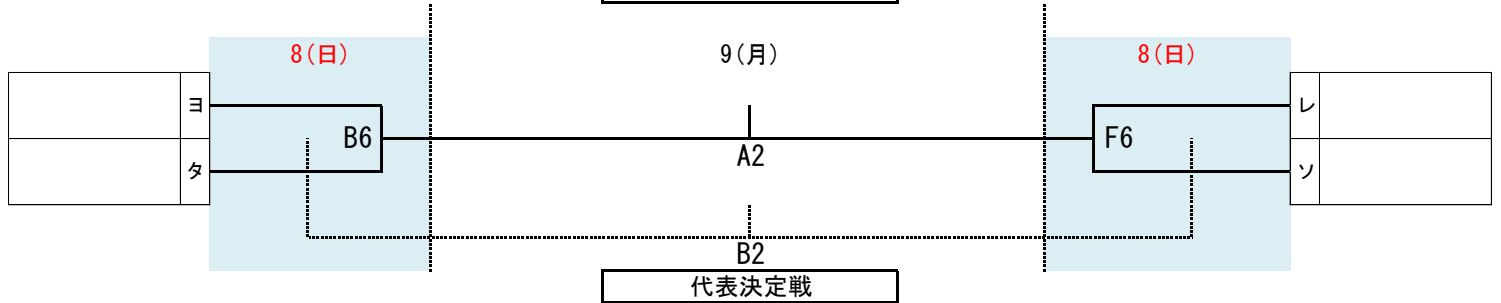
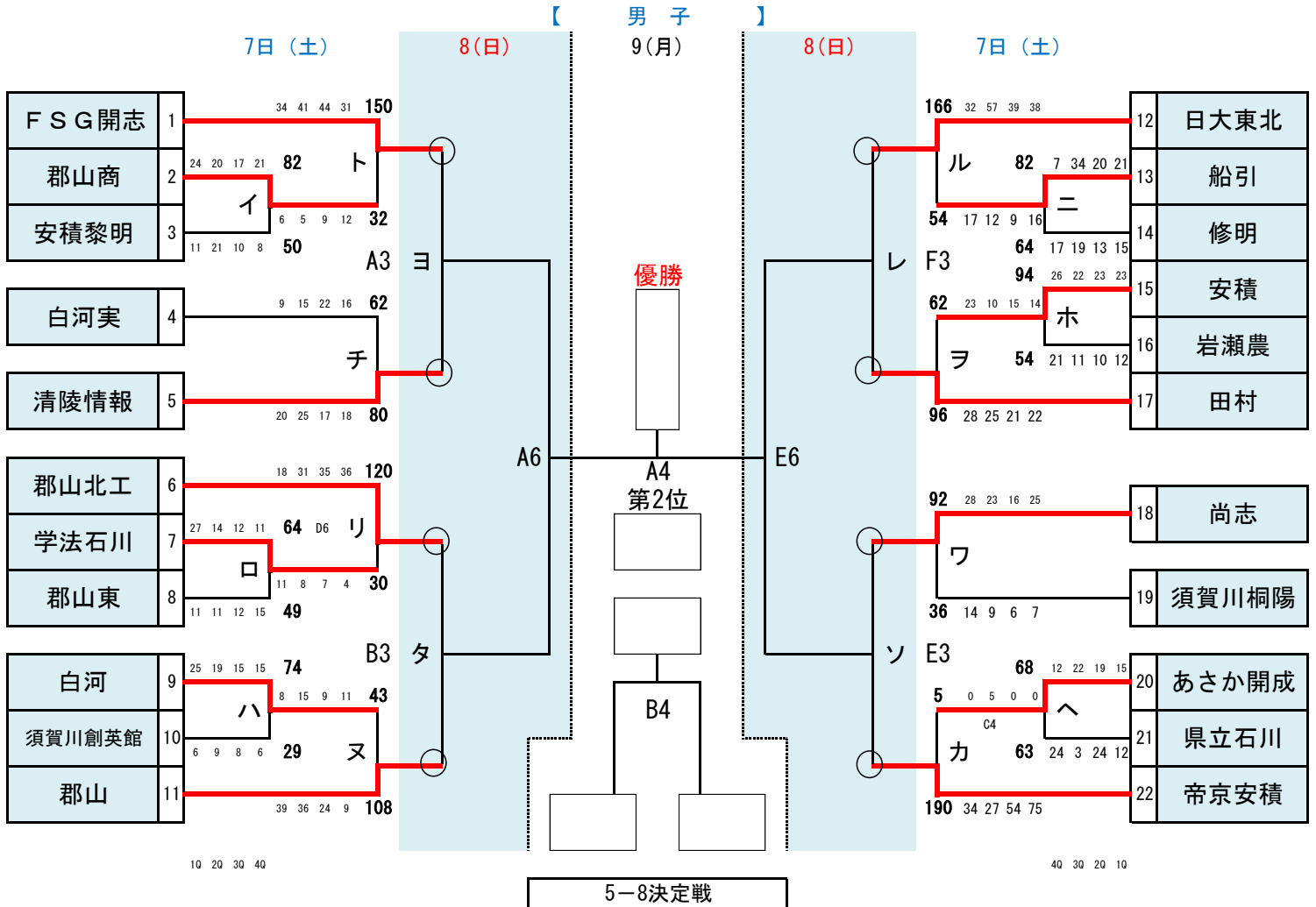


第61回福島県高等学校バスケットボール選手権大会県南地区予選会

◎期 日 令和6年9月7日(土)・8日(日)・9日(月)

◎会 場 清陵情報高校 (A・B) 須賀川創英館高校 (C・D) 須賀川桐陽高校 (E・F)

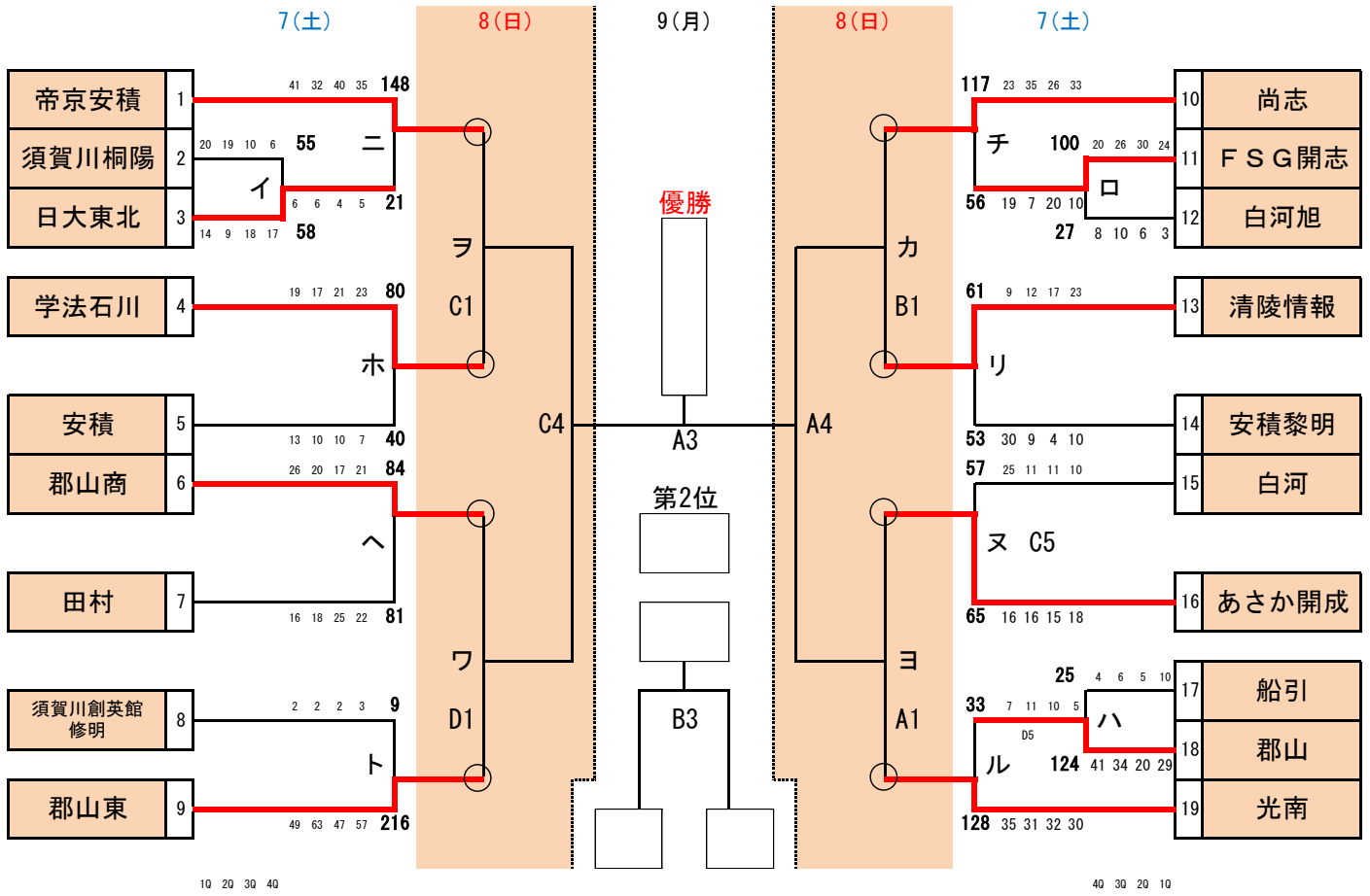


第 6 1 回福島県高等学校バスケットボール選手権大会県南地区予選会

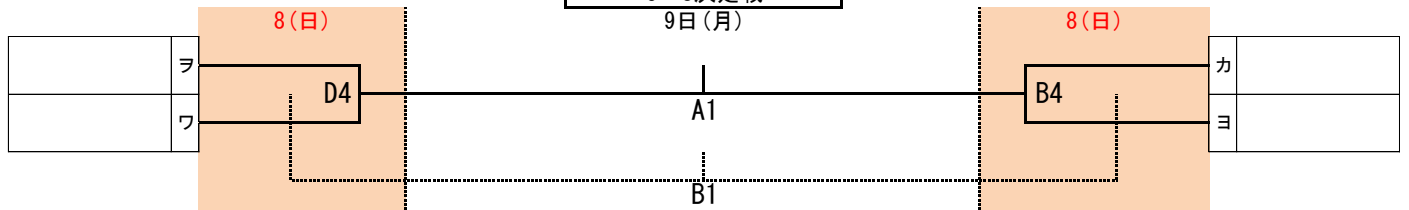
◎期 日 令和 6 年 9 月 7 日(土)・8 日(日)・9 日(月)

◎会 場 清陵情報高校 (A・B) 須賀川創英館高校 (C・D) 須賀川桐陽高校 (E・F)

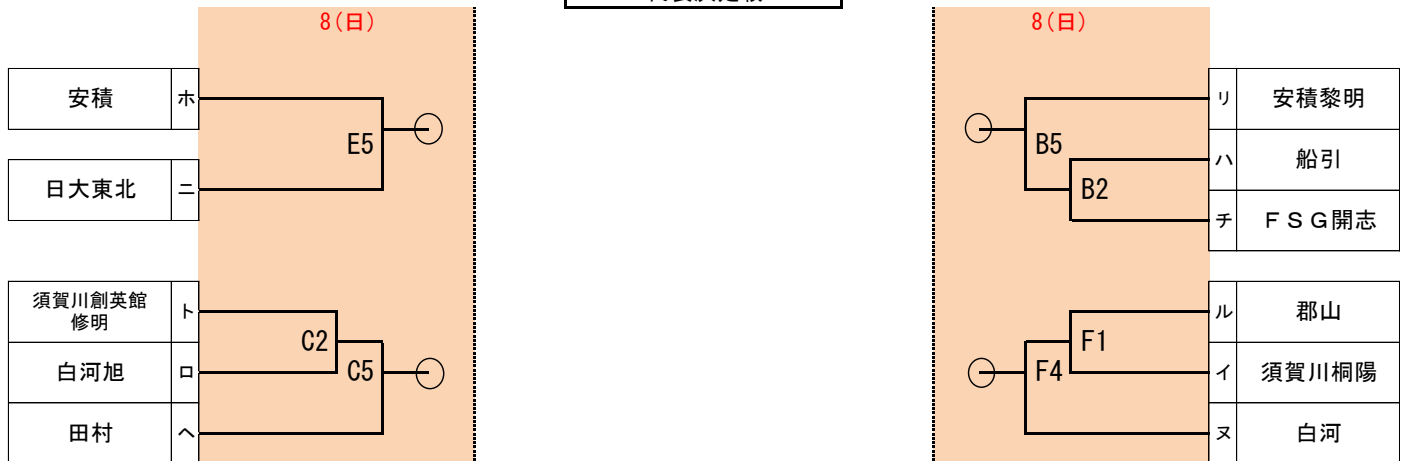
【 女 子 】



5-8決定戦 9日(月)



代表決定戦



- | | | | | |
|-----|-------|-------------|--------|-------|
| A 1 | 白河実業 | 高等学校 (男子) | 第 1 試合 | 9:00 |
| B 1 | 清陵情報 | 高等学校 (男子) | 第 2 試合 | 10:30 |
| C 1 | 学法石川 | 高等学校 (男子) | 第 3 試合 | 12:00 |
| D 1 | 郡山東 | 高等学校 (男子) | 第 4 試合 | 13:30 |
| E 1 | 尚志 | 高等学校 (男子) | 第 5 試合 | 15:00 |
| F 1 | 須賀川桐陽 | 高等学校 (男子) | 第 6 試合 | 16:30 |

第 2 試合以降の T.O は、原則として前試合の敗者チームが担当する。なお、次の試合が空いている場合は、その次の試合の T.O を担当する。