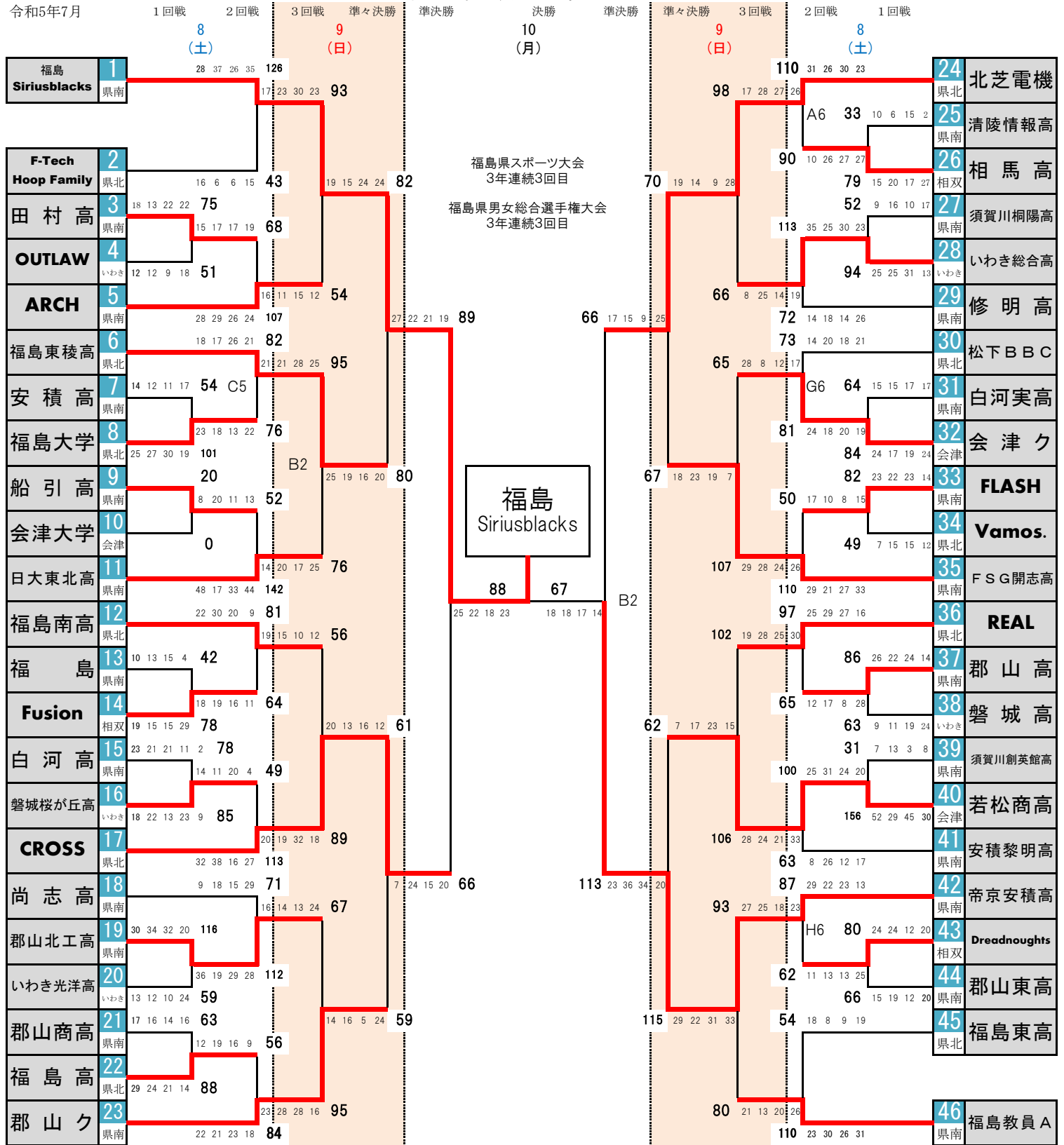


第76回福島県総合スポーツ大会バスケットボール競技 兼 第78回福島県男女総合選手権大会 兼 第99回天皇杯・第90回皇后杯全日本バスケットボール選手権大会福島県予選

令和5年7月

組み合わせ表 < 男子 >



- 優勝 福島 Siriusblacks 第99回天皇杯全日本バスケットボール選手権大会 第1次ラウンド出場権獲得 9/16~9/17 岩手県開催
- 2位 帝京安積高
- 3位 CROSS
- 3位 北芝電機

第76回福島県総合スポーツ大会バスケットボール競技 兼 第78回福島県男女総合選手権大会

兼 第99回天皇杯・第90回皇后杯全日本バスケットボール選手権大会福島県予選

組み合わせ表 < 女子 >

令和5年7月		1回戦 8 (土)		2回戦 9 (日)		準々決勝		準決勝		決勝 10 (月)		準決勝		準々決勝		2回戦 9 (日)		1回戦 8 (土)					
遊籠倶楽部	1			27 26 24 24		101						77		17 14 21 14		83		22 29 23 9		16	福島東稜高		
	県北			A1								78		36 13 15 14		55		13 14 6 22		17	FLASH		
尚志高	2	18 19 20 22		79								72		19 16 20 11		26		5 8 10 3		18	安積黎明高		
	県南											62		24 14 16 8		62		24 14 16 8		19	ARCH		
郡山東高	3	21 9 25 18		73				30		18 20 22		90		71		25 10 14 22		122		39 23 29 31		20	あさか開成高
	県南	16 19 25 13		73								55		10 20 11 14		57		17 10 16 14		21	69ERS		
田村高	4	20 17 18 11		66								69		18 19 23 9		62		21 15 9 17		22	清陵情報高		
	県南	18 21 14 12		65								83		62						23	会津高		
Braves	5	12 22 19 23		76								55		10 20 11 14		57		17 10 16 14		24	福島大学		
	県南	5 14 10 5		34		16 16 10 16		58				83		62						25	須賀川桐陽高		
白河高	6	12 7 20 20		59								50		18 16 4 12		26		10 4 8 4		26	いわき総合高		
	いわき	17 17 18 19		71								44		11 10 17 6		51		17 4 12 18		27	安積高		
磐城一高	7	18 31 34 34		117								58		12 19 8 19		7		2 2 0 3		28	須賀川創英館高		
	県南	35 27 21 13		96								70		23 24 11 12		34		8 9 7 10		29	光南高		
帝京安積高	8	5 1 5 8		19		12 11 18 19		60				50		9 4 20 17		180		48 49 41 42		30	福島成蹊高		
	いわき	13 14 12 18		57								44		11 10 17 6		51		17 4 12 18		31	郡山商高		
いわき湯本高	9	9 18 8 11		46								72		16 23 17 16		78		29 16 15 18					
	県北	15 14 23 9		61								70		23 24 11 12		34		8 9 7 10					
学法石川高	10	10 16 13 9		48								72		16 23 17 16		78		29 16 15 18					
	県南	8 23 20 14		65								70		23 24 11 12		34		8 9 7 10					
橘高	11	7 5 5 8		25		25 19 13 17		74				70		23 24 11 12		34		8 9 7 10					
	県北	24 29 37 25		115								72		16 23 17 16		78		29 16 15 18					
郡山高	12	26 21 28 19		94								72		16 23 17 16		78		29 16 15 18					
	県南	10 16 13 9		48								70		23 24 11 12		34		8 9 7 10					
修明高	13	24 29 37 25		115								72		16 23 17 16		78		29 16 15 18					
	県南	20										70		23 24 11 12		34		8 9 7 10					
白河旭高	14	26 21 28 19		94								72		16 23 17 16		78		29 16 15 18					
	県北	24 29 37 25		115								72		16 23 17 16		78		29 16 15 18					
福島西高	15	26 21 28 19		94								72		16 23 17 16		78		29 16 15 18					
	県北	26 21 28 19		94								72		16 23 17 16		78		29 16 15 18					

優勝 遊籠倶楽部

第90回皇后杯全日本バスケットボール選手権大会

第1次ラウンド出場権獲得 9/16~9/17 岩手県開催

2位 福島東稜高

3位 福島西高

3位 郡山商高

第76回福島県総合スポーツ大会バスケットボール

記録速報

令和5年7月10日(月) (第3日目)

男子

回戦	試合	チーム名	スコア	チーム名	スコア	回戦	試合	チーム名	スコア	チーム名	スコア
準決		福島Siriusblacks	27 22 21 19	CROSS	7 24 15 20	準決		帝京安積高	23 36 34 20	北芝電機	17 15 9 25
		89		66				113		66	
決勝		福島Siriusblacks	25 22 18 23	帝京安積高	18 18 17 14	優勝		福島Siriusblacks (3年連続3回目)			
		88		67		2位		帝京安積高			
						3位		CROSS			
						3位		北芝電機			

女子

回戦	試合	チーム名	スコア	チーム名	スコア	回戦	試合	チーム名	スコア	チーム名	スコア
準決		遊籠倶楽部	30 18 20 22	福島西高	8 23 20 14	準決		福島東稜高	25 10 14 22	郡山商高	12 19 8 19
		90		65				71		58	
決勝		遊籠倶楽部	17 29 21 16	福島東稜高	21 12 14 15	優勝		遊籠倶楽部 (3年連続13回目)			
		83		62		2位		福島東稜高			
						3位		福島西高			
						3位		郡山商高			