

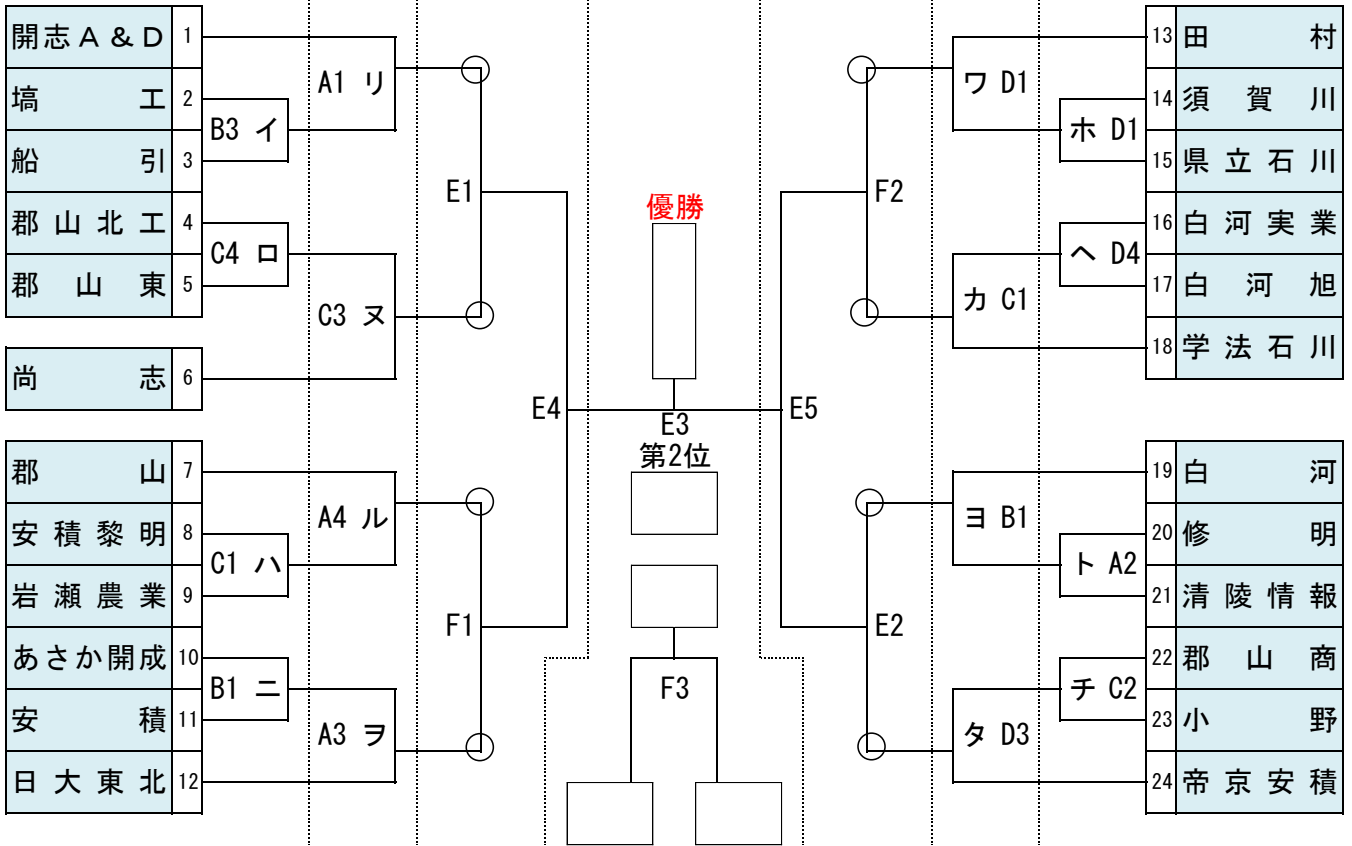
令和3年度第61回福島県高等学校新人体育大会バスケットボール競技県南地区予選会

◎期 日 令和3年12月11日(土)・12日(日)・18日(土)・19日(日)

◎会 場 日大東北(A・B) 郡山東(C・D) 郡山(E・F) 安積(G・H)

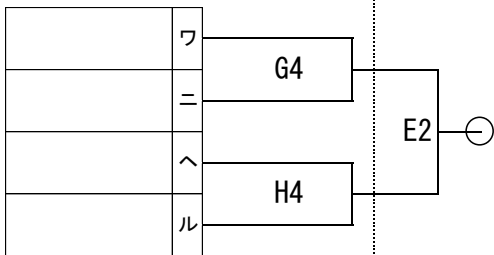
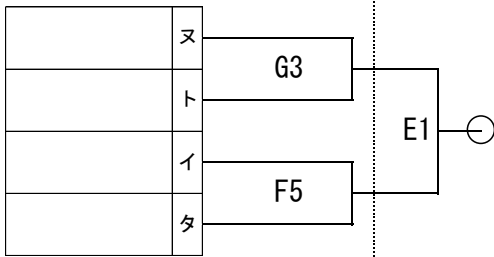
【 男子 】

12/11(土) 12(日) 18(土) 19(日) 18(土) 12(日) 12/11(土)

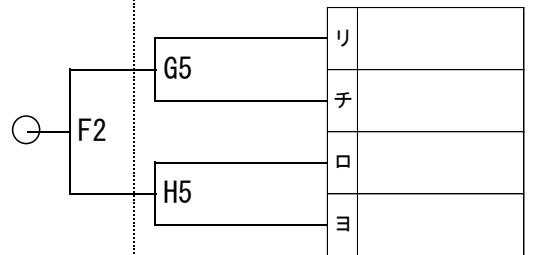
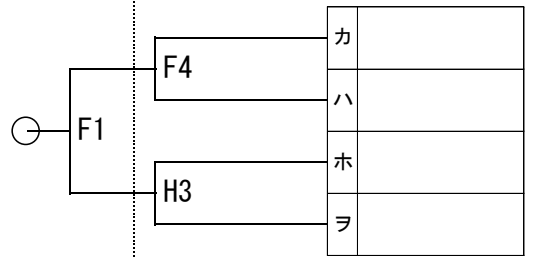


代表決定戦
19(日)

12/18(土)



12/18(土)



令和3年度第61回福島県高等学校新人体育大会バスケットボール競技県南地区予選会

◎期 日 令和3年12月11日(土)・12日(日)・18日(土)・19日(日)

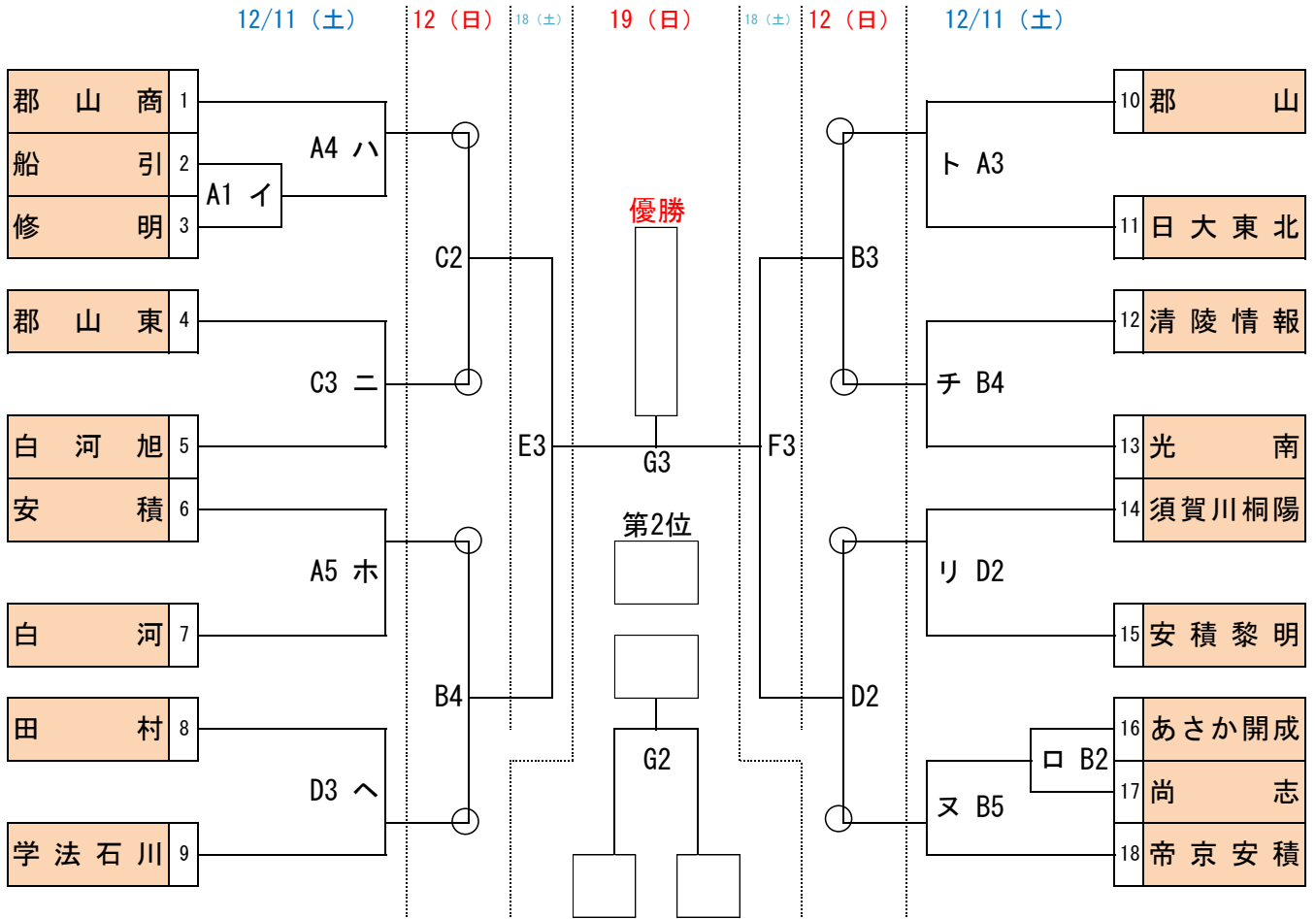
◎会 場 日大東北(A・B)

郡山東(C・D)

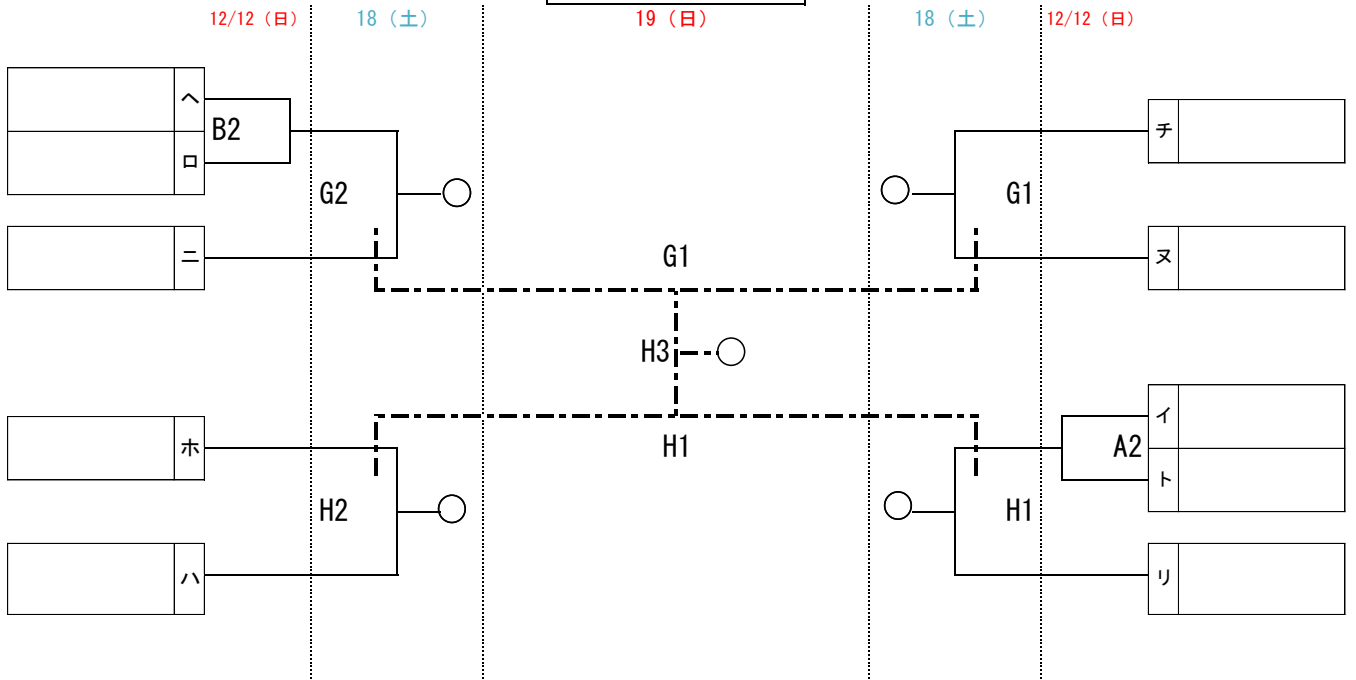
郡山(E・F)

安積(G・H)

【女子】



代表決定戦



	受付時刻	入場予定時刻	アップ開始時刻	【試合開始予定時刻】	消毒・退場時刻
第1試合	8:00	8:00		9:00	10:20
第2試合	9:20	10:30	10:40	10:50	12:10
第3試合	11:10	12:20	12:30	12:40	14:00
第4試合	13:00	14:10	14:20	14:30	15:50
第5試合	14:50	16:00	16:10	16:20	17:40