

第26回 U12部会県中地区新人戦 兼 第20回郡山西ライオンズクラブ杯争奪戦

【 男子 】

《予選リーグ》

2月10日(土) 11日(日) 円谷幸吉メモリアルアリーナ・西部体育館

西部体育館 (C・D)

A リ ー グ	No	チーム名	守山	富田F	大槻	順位
	1	守山		45-38	80-17	1
	2	富田F	38-45		50-21	2
	3	大槻	17-80	21-50		3

円谷幸吉メモリアルアリーナ (A・B)

B リ ー グ	No	チーム名	常葉	大島	ふねひき	順位
	4	常葉		20-0	52-22	1
	5	大島	0-20		0-20	3
	6	ふねひき	22-52	20-0		2

円谷幸吉メモリアルアリーナ (A・B)

C リ ー グ	No	チーム名	小山田富西	行健	須賀川東	郡山西	順位
	7	小山田富西		53-30	46-14	37-24	1
	8	行健	30-53		60-27	47-47	3
	9	須賀川東	14-46	27-60		10-67	4
	10	郡山西	24-37	47-47	67-10		2

西部体育館 (C・D)

D リ ー グ	No	チーム名	橘	桃見台	桜	鏡石	順位
	11	橘		45-30	47-12	43-45	1
	12	桃見台	30-45		50-12	54-45	2
	13	桜	12-47	12-50		20-75	4
	14	鏡石	45-43	45-54	75-20		3

円谷幸吉メモリアルアリーナ (A・B)

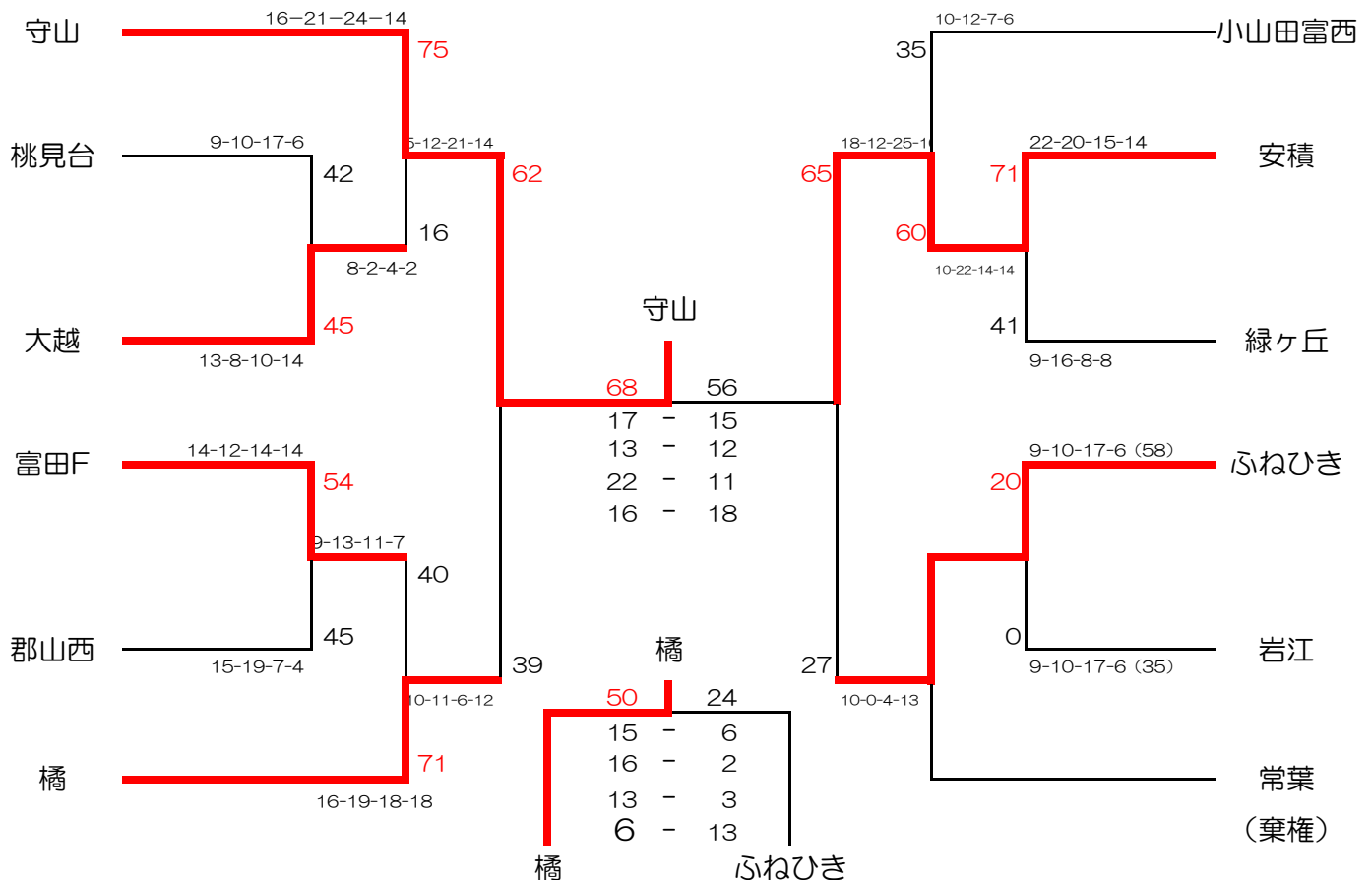
E リ ー グ	No	チーム名	安積	岩江	須賀川南	芳賀	順位
	15	安積		81-35	80-33	70-33	1
	16	岩江	35-81		25-42	60-26	2
	17	須賀川南	33-80	42-25		32-68	4
18	芳賀	33-70	26-60	68-32		3	

西部体育館 (C・D)

F リ ー グ	No	チーム名	緑ヶ丘	大越	サザン郡山	三春	順位
	19	緑ヶ丘		26-36	50-16	40-33	2
	20	大越	36-26		58-32	36-22	1
	21	サザン郡山	16-50	32-58		16-68	4
	22	三春	33-40	22-36	68-16		3

《 決勝トーナメント 》

優勝 守山 2位 安積 3位 橘 4位 ふねひき



第 26回 U12部会県中地区新人戦 兼 第20回郡山西ライオンズクラブ杯争奪戦

【 女 子 】

《予選リーグ》

2月10日（土）11日（日）円谷幸吉メモリアルアリーナ・西部体育館

円谷幸吉メモリアルアリーナ（A・B）

A リ ー グ	No	チーム名	須賀川西	橋	須賀川南	順位
	1	須賀川西		79-6	82-24	1
	2	橋	6-79		20-47	3
	3	須賀川南	24-82	47-20		2

円谷幸吉メモリアルアリーナ（A・B）

B リ ー グ	No	チーム名	富田BR	守山	大越	順位
	4	富田BR		56-11	62-70	2
	5	守山	11-56		36-67	3
	6	大越	70-62	67-36		1

西部体育館（C・D）

C リ ー グ	No	チーム名	桜	FKあさか	サザン郡山	順位
	7	桜		34-23	74-12	1
	8	FKあさか	23-34		59-6	2
	9	サザン郡山	12-74	6-59		3

西部体育館（C・D）

D リ ー グ	No	チーム名	ふねひき	大槻	三春	順位
	10	ふねひき		72-15	73-30	1
	11	大槻	15-72		36-30	2
	12	三春	30-73	30-36		3

西部体育館（C・D）

E リ ー グ	No	チーム名	大東	郡山西	岩江	順位
	13	大東		44-44	89-8	1
	14	郡山西	44-44		59-8	2
	15	岩江	8-89	8-59		3

円谷幸吉メモリアルアリーナ（A・B）

F リ ー グ	No	チーム名	小山田富西	桃見台	芳賀	行健	順位
	16	小山田富西		79-7	51-40	79-32	1
	17	桃見台	7-79		27-48	32-43	4
	18	芳賀	40-51	48-27		54-49	2
19	行健	32-79	43-32	49-54		3	

《 決勝トーナメント 》

優勝 須賀川西 2位 富田BR 3位 大越 4位 ふねひき

