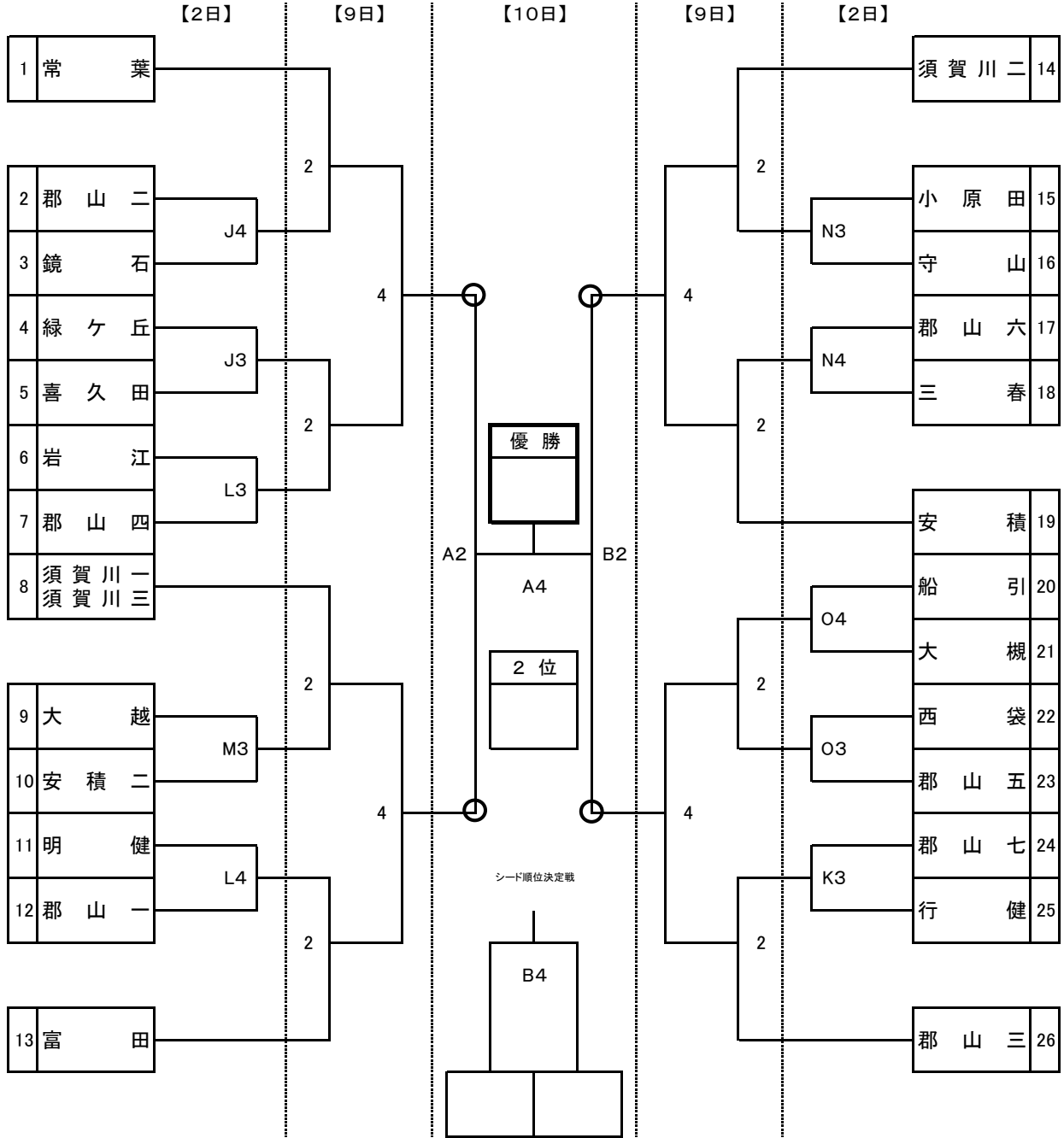


**第12回福島県U15バスケットボール選手権大会 U14中学校部活動チームの部  
県中地区予選会 組合せ【男子の部】**

期日 令和3年10月2日(土)・9日(土)・10日(日)  
 会場 三春町民体育館(A・B) 郡山市立郡山第三中学校(C・D)  
 郡山市立富田中学校(E・F) 須賀川アリーナ(G・H)  
 須賀川市立第三中学校(J・K) 郡山市立安積第二中学校(L・M)  
 郡山市立郡山第五中学校(N・O)

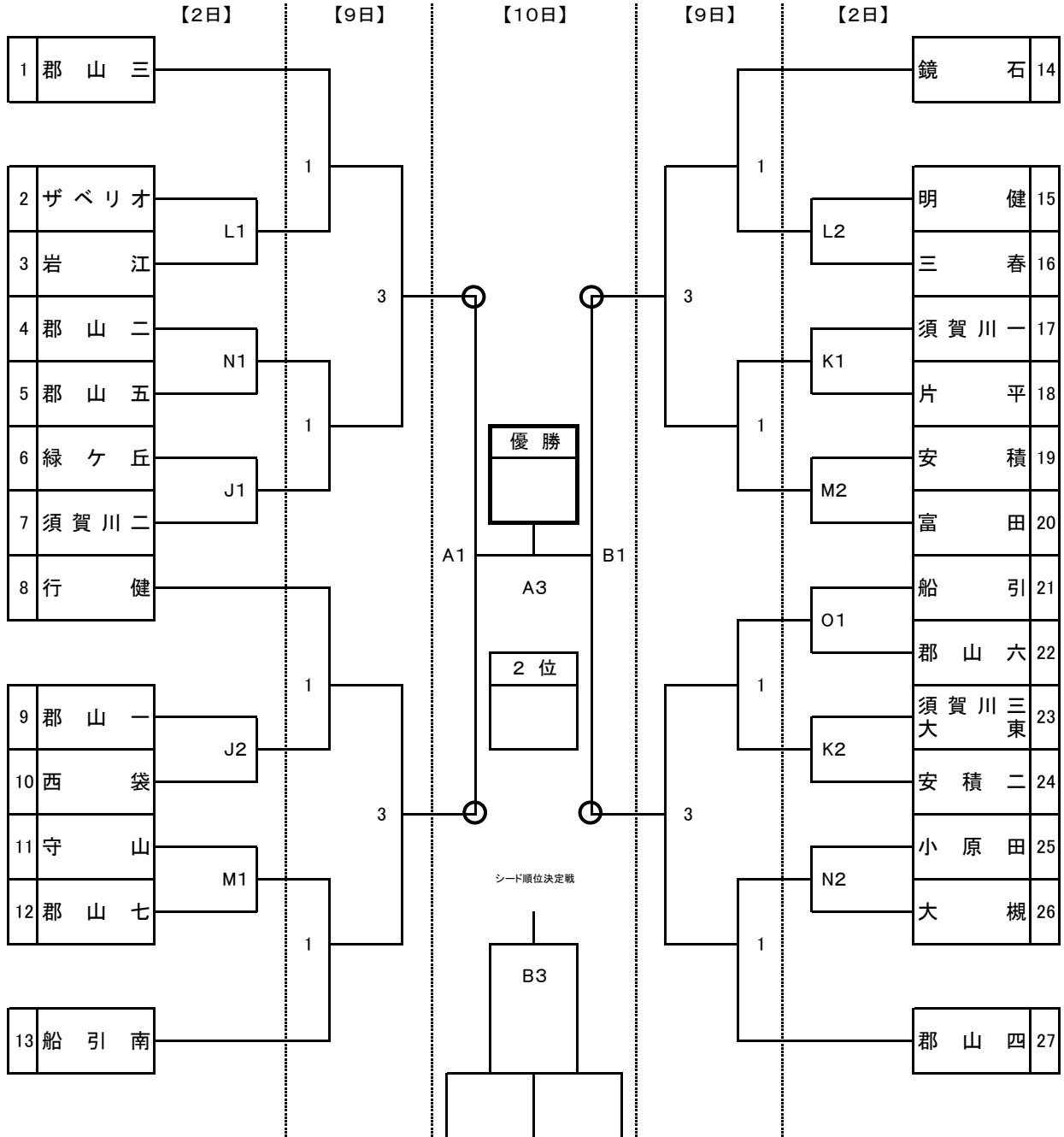


【試合開始時刻】2日(土)	第1試合	第2試合	第3試合	第4試合	開場8:00
	9:00~	10:40~	12:20~	14:00~	
9日(土)・10日(日)	第1試合	第2試合	第3試合	第4試合	開場8:00
	9:00~	10:50~	12:40~	14:30~	
須賀川アリーナ	第1試合	第2試合	第3試合	第4試合	開場9:30
	10:00~	11:50~	13:40~	15:30~	

【試合時間】2日, 9日:7分-2分-7分-10分-7分-2分-7分で実施 10日:正規

**第12回福島県U15バスケットボール選手権大会 U14中学校部活動チームの部  
県中地区予選会 組合せ【女子の部】**

期日 令和3年10月2日(土)・9日(土)・10日(日)  
 会場 三春町民体育館 (A・B) 郡山市立郡山第三中学校 (C・D)  
 郡山市立富田中学校 (E・F) 須賀川アリーナ (G・H)  
 須賀川市立第三中学校 (J・K) 郡山市立安積第二中学校 (L・M)  
 郡山市立郡山第五中学校 (N・O)



【試合開始時刻】 2日(土)	第1試合	第2試合	第3試合	第4試合	開場8:00
	9:00~	10:40~	12:20~	14:00~	
9日(土)・10日(日)	第1試合	第2試合	第3試合	第4試合	開場8:00
	9:00~	10:50~	12:40~	14:30~	
須賀川アリーナ	第1試合	第2試合	第3試合	第4試合	開場9:30
	10:00~	11:50~	13:40~	15:30~	

【試合時間】 2日, 9日:7分-2分-7分-10分-7分-2分-7分で実施 10日:正規