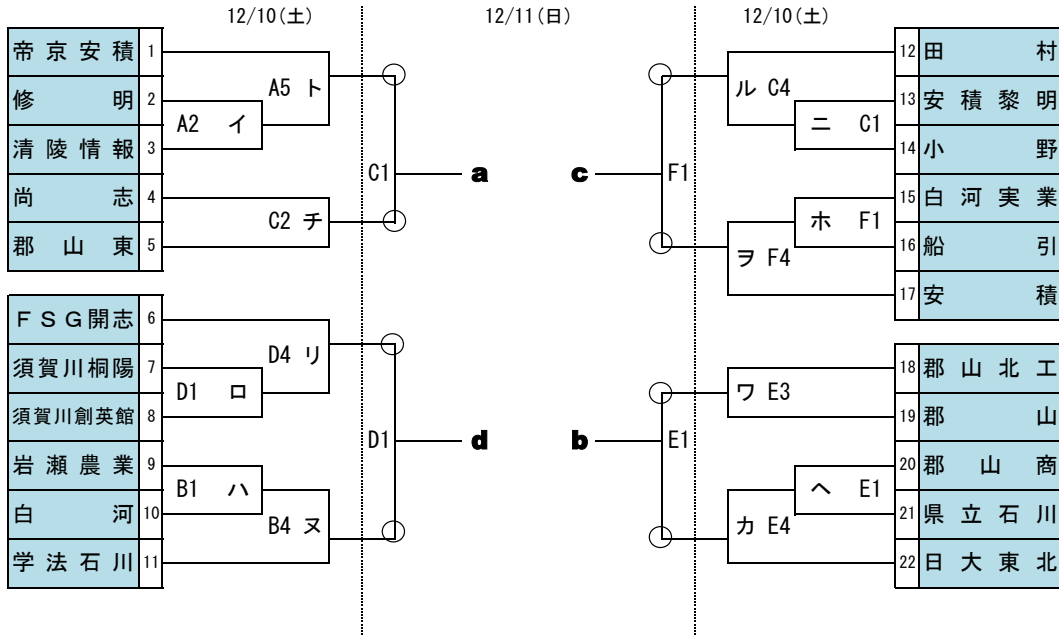


令和4年度 第62回福島県高等学校新人体育大会バスケットボール競技県南地区予選会

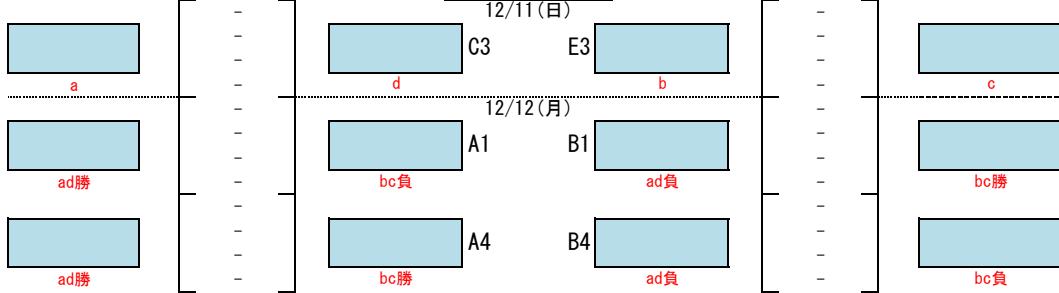
◎期 日 令和4年12月10日(土)~12月12日(月)

◎会 場 あさか開成高校(A・B) 郡山東高校(C・D) 日大東北高校(E・F)

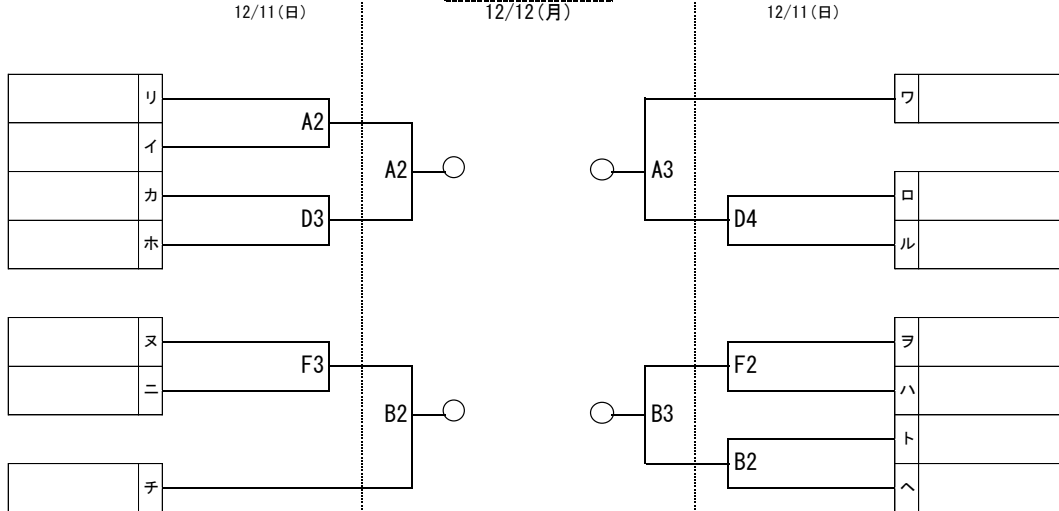
【 男子 】



決勝リーグ戦



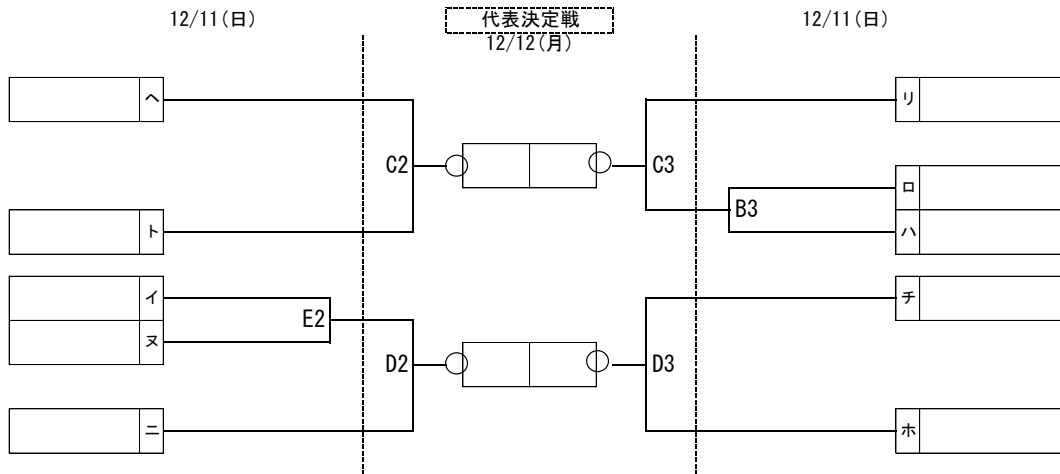
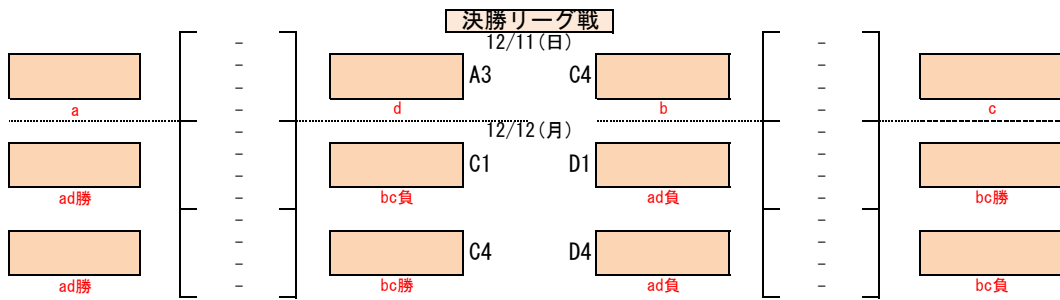
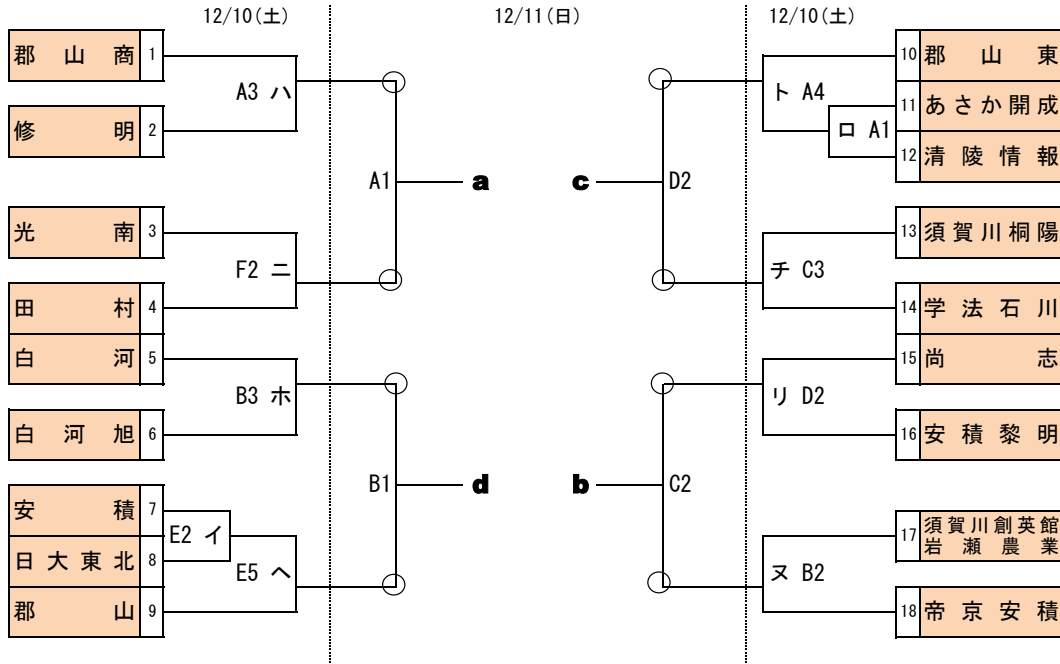
代表決定戦



令和4年度 第62回福島県高等学校新人体育大会バスケットボール競技県南地区予選会

◎期 日 令和4年12月10日(土)～12月12日(月)  
 ◎会 場 あさか開成高校(A・B) 郡山東高校(C・D) 日大東北高校(E・F)

【女子】



12/10		(T0チーム)			
A1	あさか開成	高校	(郡山商業(女))	第1試合	9:00
B1	あさか開成	高校	(白河旭(女))	第2試合	10:50
C1	郡山東	高校	(須賀川桐陽(女))	第3試合	12:40
D1	郡山東	高校	(郡山東(女))	第4試合	14:30
E1	日大東北	高校	(日大東北(男))	第5試合	16:20
F1	日大東北	高校	(日大東北(男))		

- 第2試合以降のT0は、原則として前試合の敗者チームが担当する。なお、次の試合が空いている場合は、その次の試合のT0を担当する。
- 2日目以降のT0については、前日までの結果を見て関係高校へ連絡する。
- 代表決定戦においては、上、左が淡色のユニフォームを着用することを原則とする。