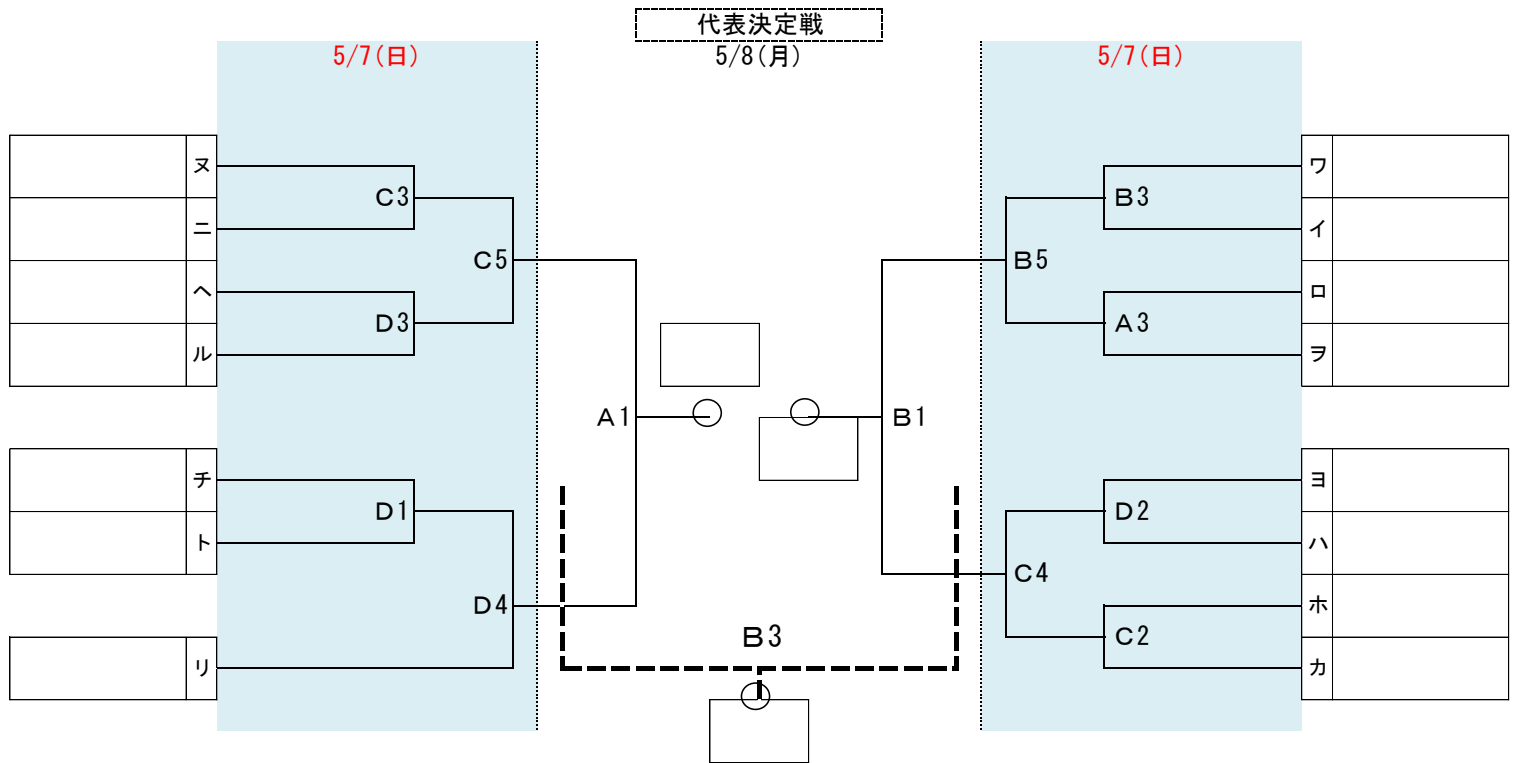
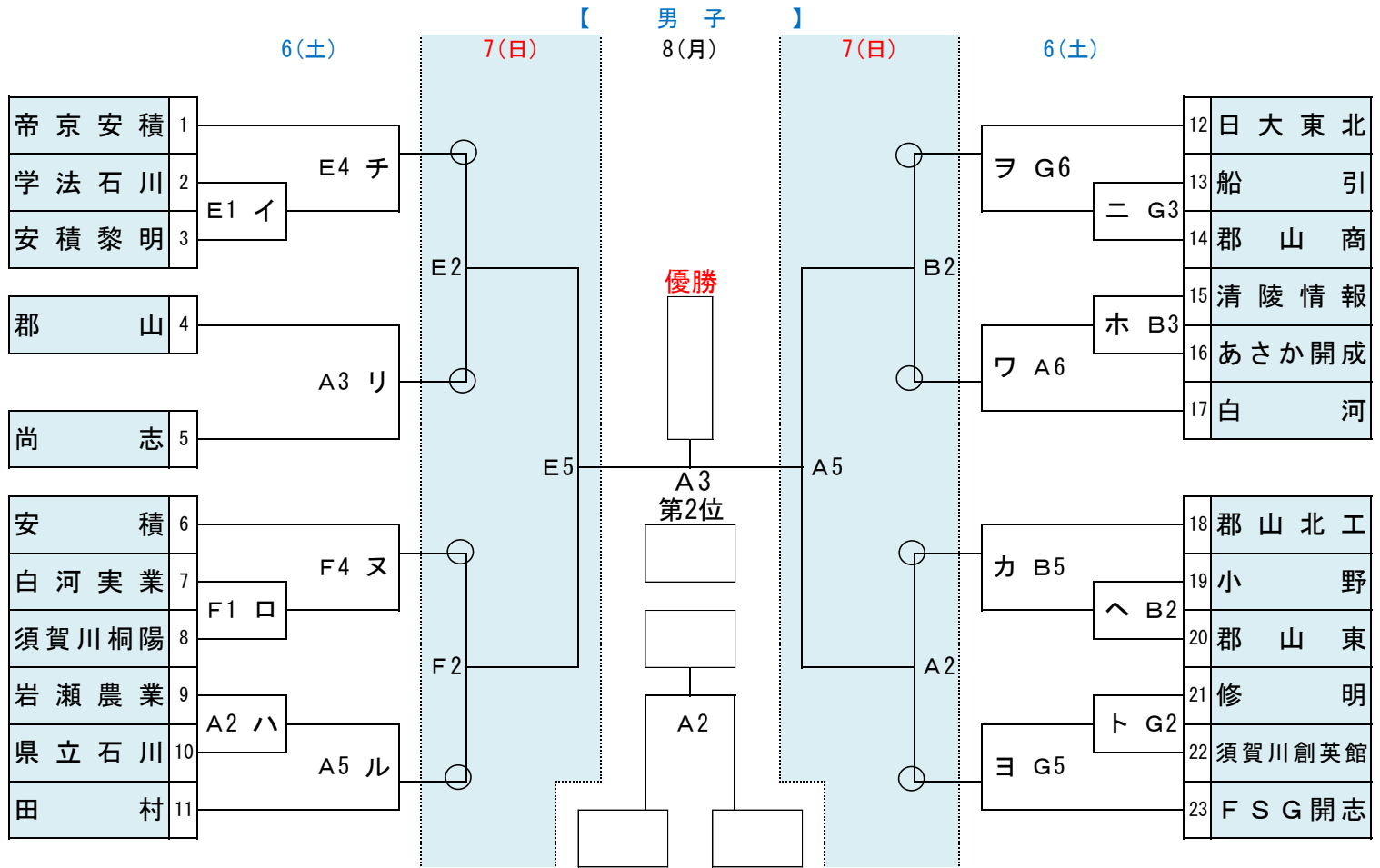


第69回福島県高等学校バスケットボール選手権大会県南地区予選会

◎期 日 令和5年5月6日(土)・7日(日)・8日(月)

◎会 場 清陵情報高校(A・B) 須賀川創英館高校(C・D) 須賀川桐陽高校(E・F) 郡山商業高校(G・H)

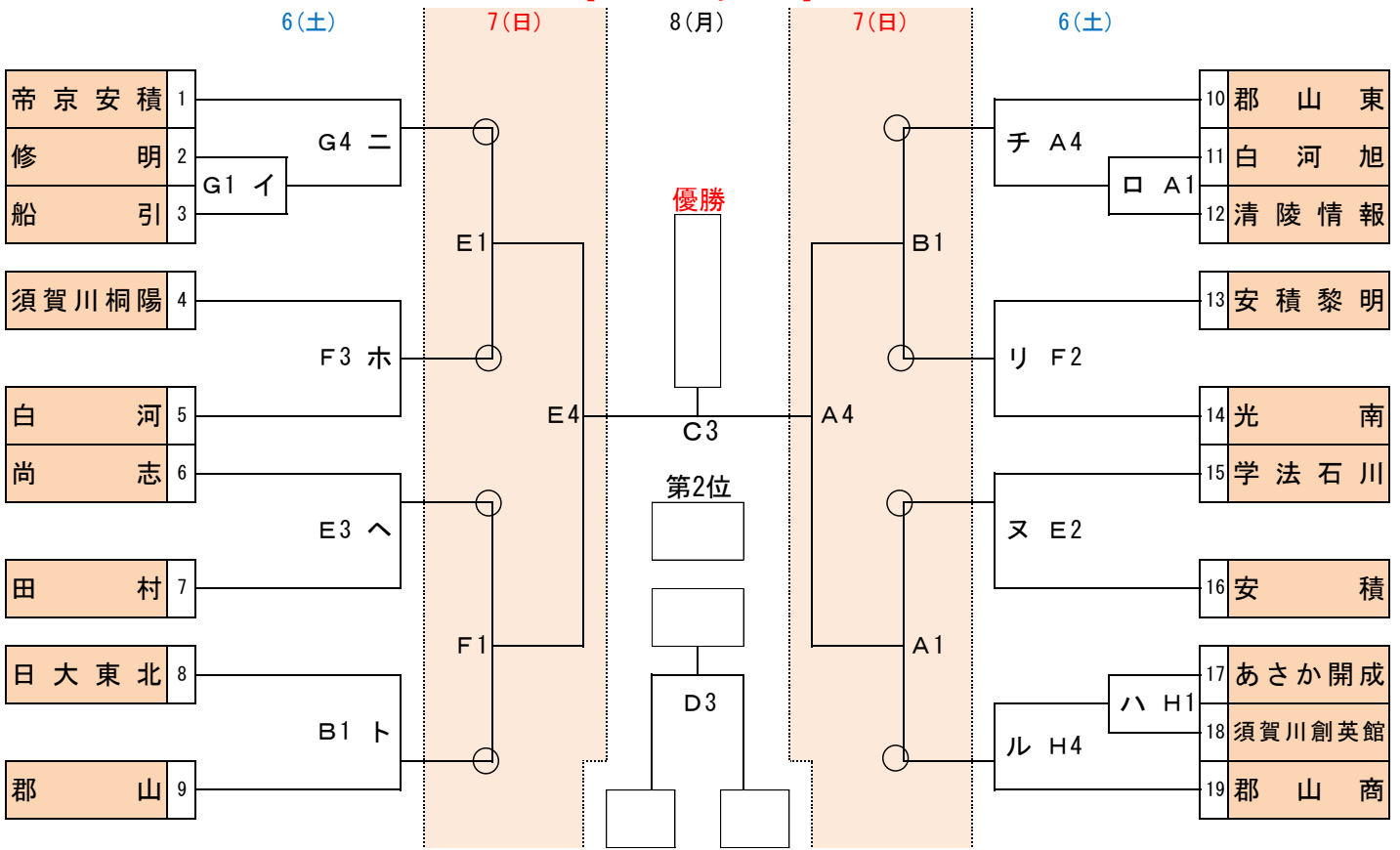


第 6 9 回 福 島 県 高 等 学 校 バ ス ケ ッ ト ボ ー ル 選 手 権 大 会 県 南 地 区 予 選 会

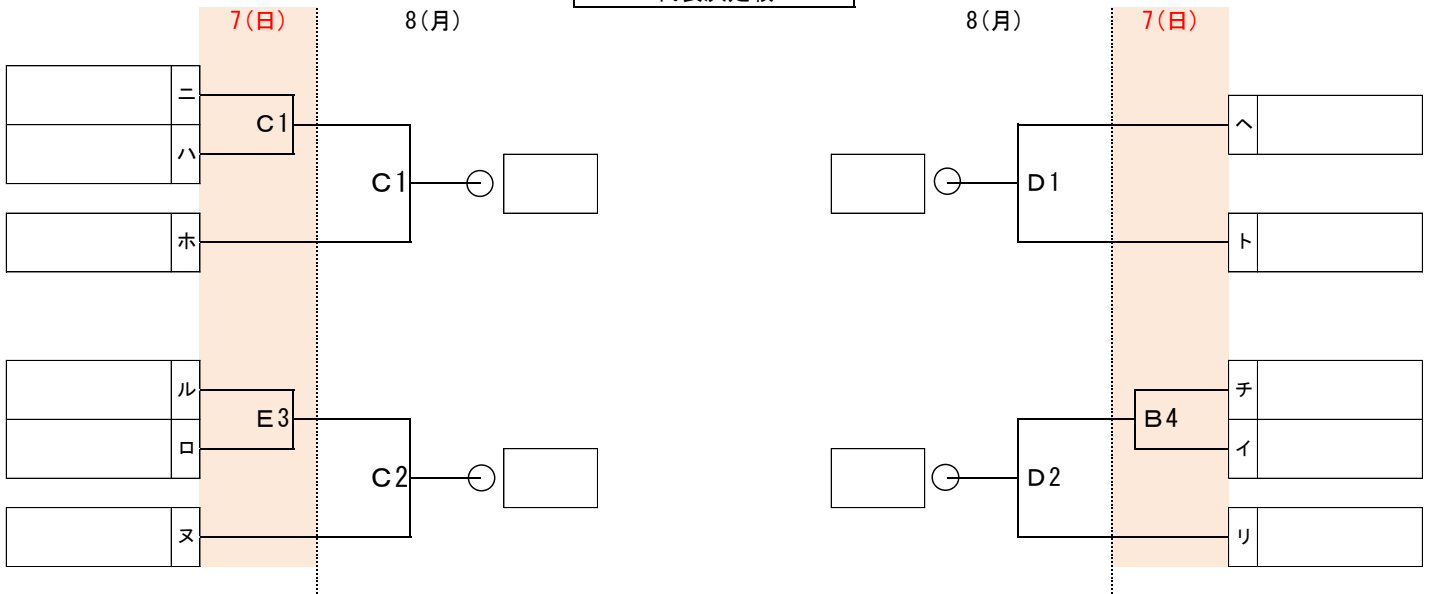
◎期 日 令和5年5月6日(土)・7日(日)・8日(月)

◎会 場 清陵情報高校(A・B) 須賀川創英館高校(C・D) 須賀川桐陽高校(E・F) 郡山商業高校(G・H)

【 女 子 】



代表決定戦



5/6(土)	(T0チーム)
A 1	清陵情報 高校 (清陵情報 (男))
B 1	清陵情報 高校 (清陵情報 (男))
E 1	須賀川桐陽 高校 (尚志 (女))
F 1	須賀川桐陽 高校 (須賀川桐陽 (女))
G 1	郡山商業 高校 (郡山商業)
H 1	郡山商業 高校 (郡山商業)

第 1 試合	9:00
第 2 試合	10:30
第 3 試合	12:00
第 4 試合	13:30
第 5 試合	15:00
第 6 試合	16:30

- 第2試合以降のT0は、原則として前試合の敗者チームが担当する。なお、次の試合が空いている場合は、その次の試合のT0を担当する。
- 2日目以降のT0については、前日までの結果を見て関係高校へ連絡する。
- 代表決定戦においては、上、左が淡色のユニフォームを着用することを原則とする。