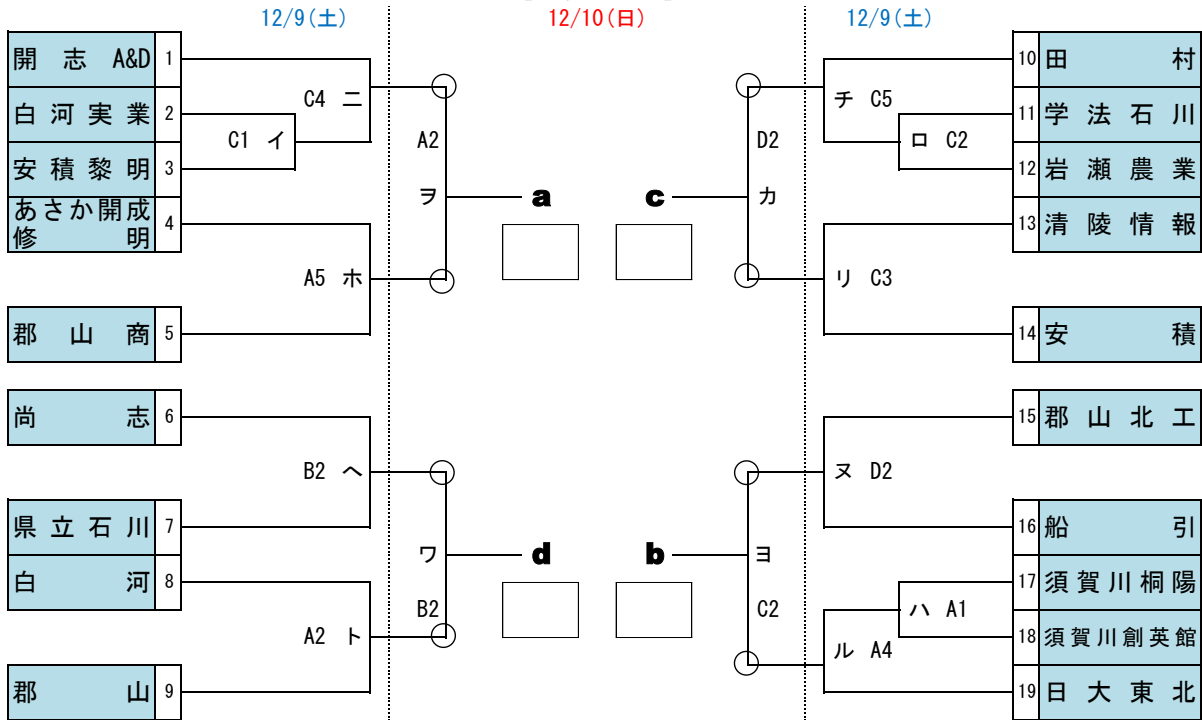


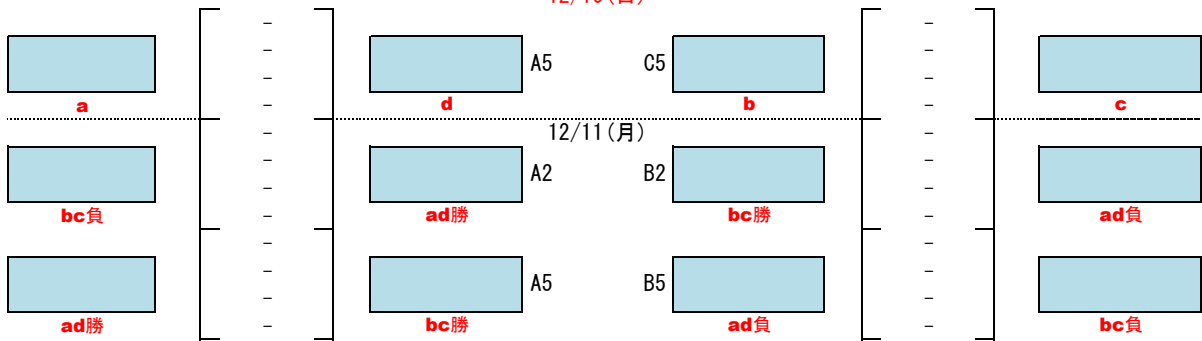
令和5年度 第63回福島県高等学校新人体育大会バスケットボール競技県南地区予選会

◎期 日 令和5年12月9日(土)～12月11日(月)  
 ◎会 場 郡山高校(A・B) 安積黎明高校(C・D)

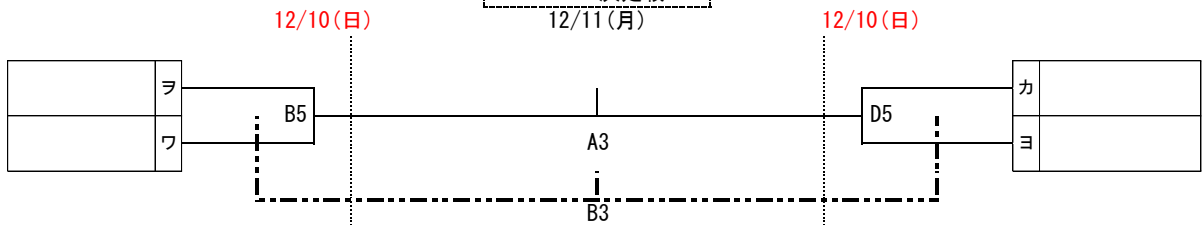
【 男子 】  
 12/10(日)



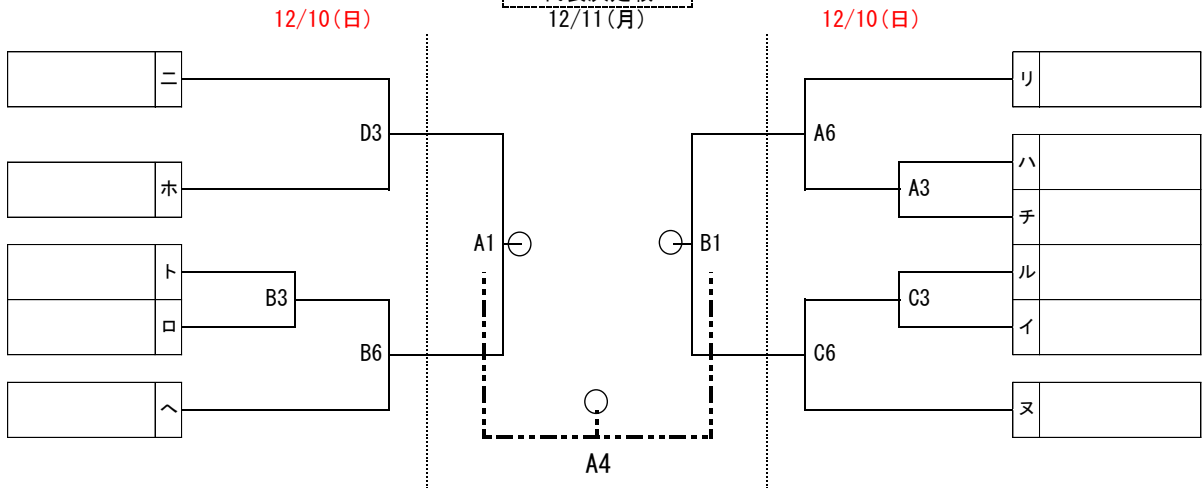
決勝リーグ戦  
 12/10(日)



5-8 決定戦  
 12/11(月)



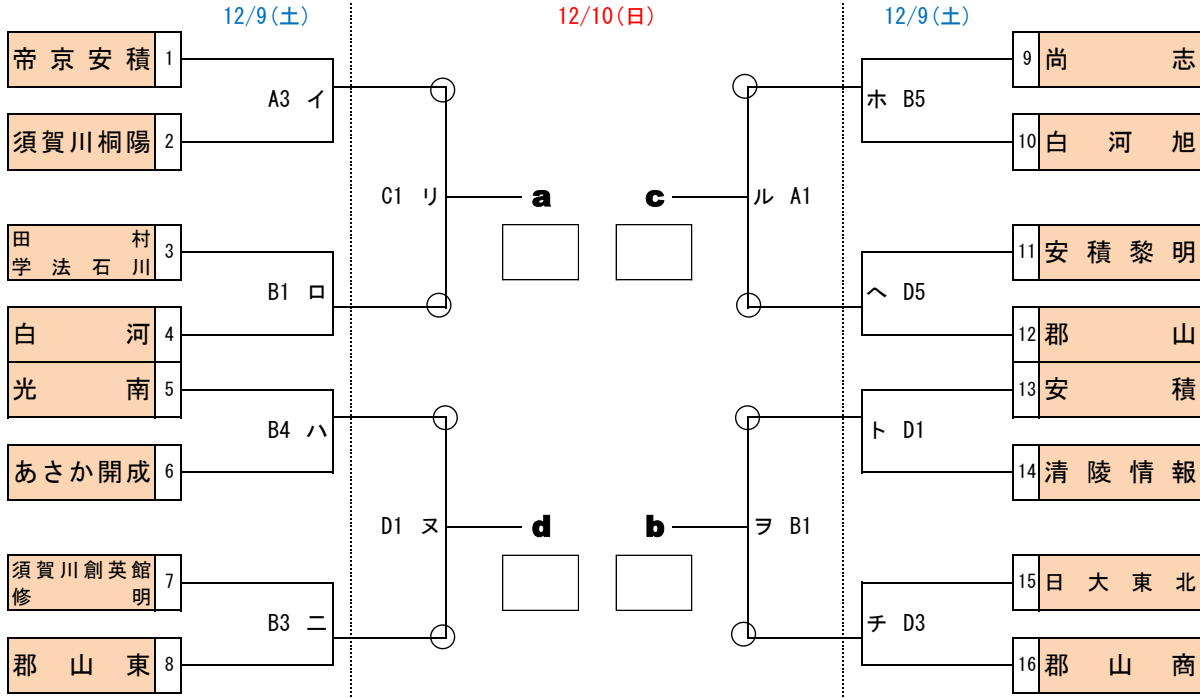
代表決定戦  
 12/11(月)



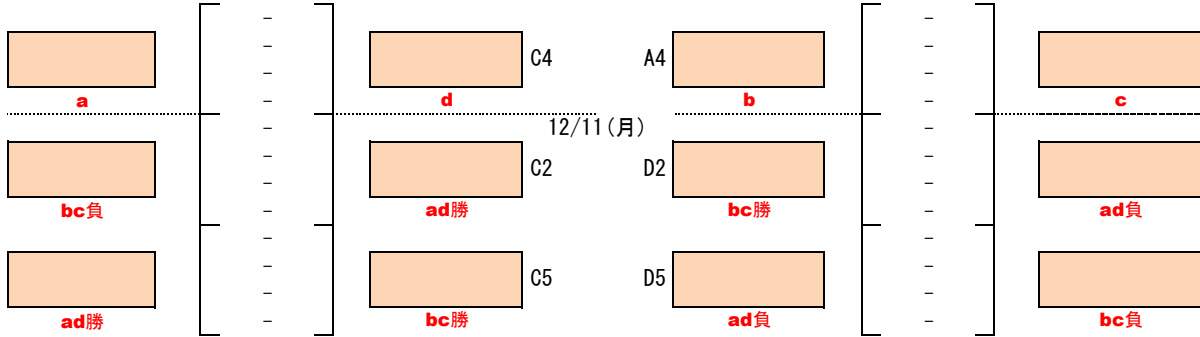
令和5年度 第63回福島県高等学校新人体育大会バスケットボール競技県南地区予選会

◎期 日 令和5年12月9日(土)～12月11日(月)  
 ◎会 場 郡山高校(A・B) 安積黎明高校(C・D)

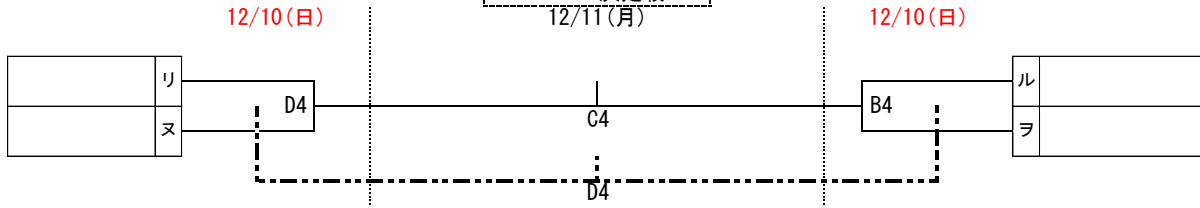
【女子】  
 12/9(土) 12/10(日)



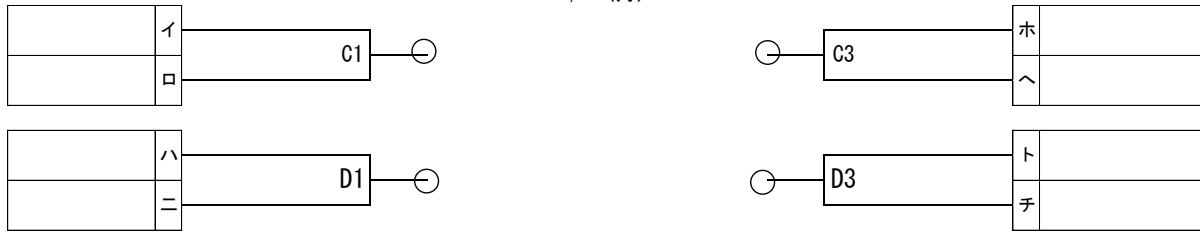
決勝リーグ戦  
 12/10(日)



5-8 決定戦  
 12/11(月)



代表決定戦  
 12/11(月)



12月9日(土)

- (T0チーム)
- A 1 郡山 高校 (帝京安積(女))
  - B 1 郡山 高校 (郡山東(女))
  - C 1 安積黎明 高校 (郡山商(女))
  - D 1 安積黎明 高校 (安積黎明(女))

【試合開始時刻】

- 第1試合 9:00 第4試合 13:30
- 第2試合 10:30 第5試合 15:00
- 第3試合 12:00 第6試合 16:30

1. 第2試合以降のT0は、原則として前試合の敗者チームが担当する。なお、次の試合が空いている場合は、その次の試合のT0を担当する。
2. 2日目以降のT0については、前日までの結果を見て関係高校へ連絡する。
3. 代表決定戦においては、上、左が淡色のユニフォームを着用することを原則とする。