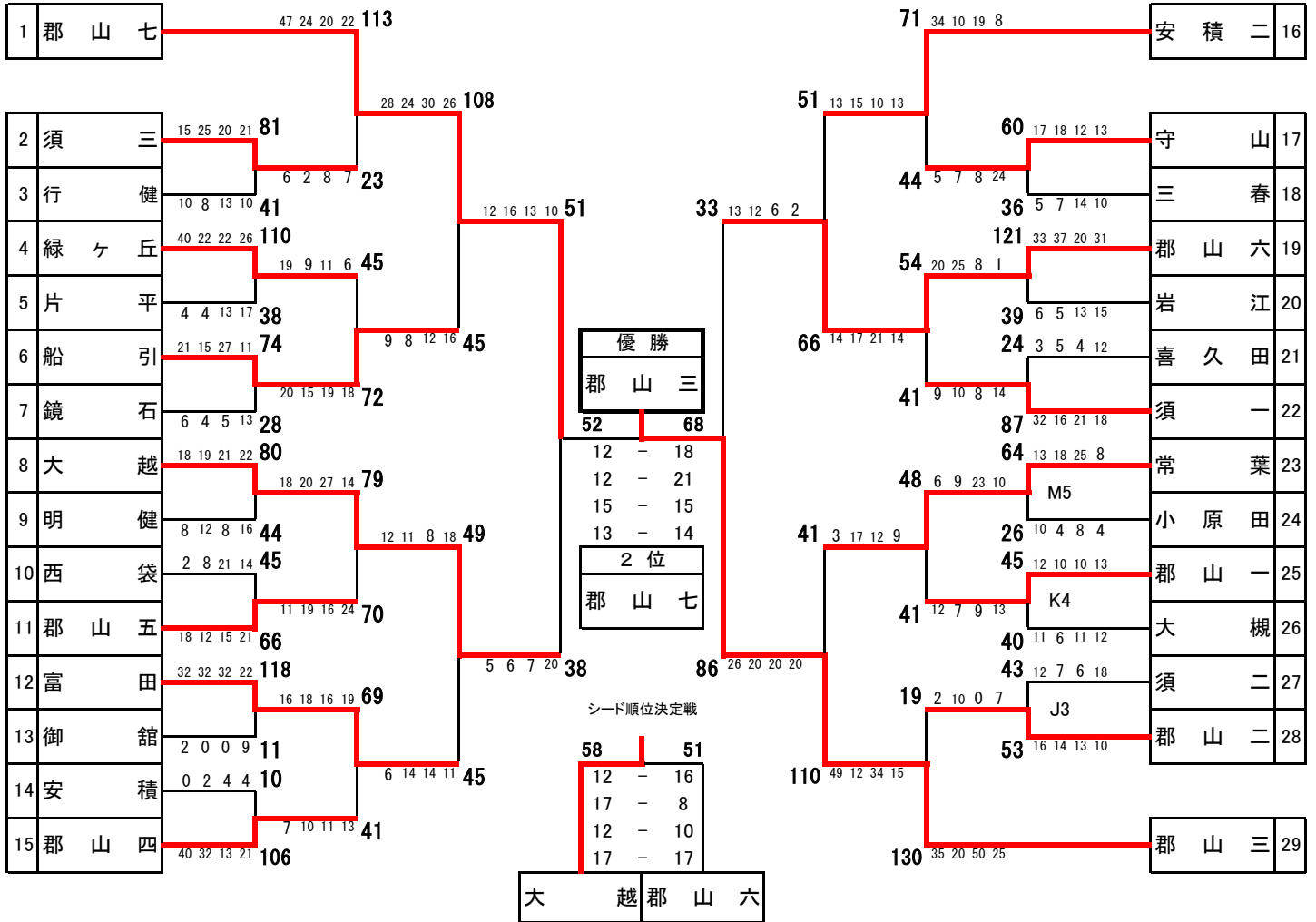


第14回福島県U15バスケットボール選手権大会 U14中学校チームの部
県中地区予選会 組合せ【男子の部】

期日 令和5年10月7日(土)・8日(日)・9日(月)

会場 三春町民体育館 (A・B) 須賀川市中央体育館 (C・D)
 郡山市立富田中学校 (E・F) 円谷幸吉メモリアルアリーナ (G・H・J・K)
 郡山市立郡山第五中学校 (L・M)

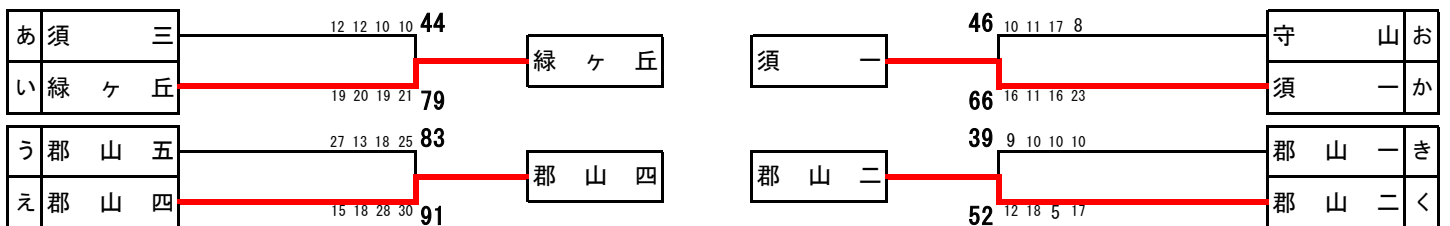
1Q 2Q 3Q 4Q 1Q 2Q 3Q 4Q 1Q 2Q 3Q 4Q 1Q 2Q 3Q 4Q 1Q 2Q 3Q 4Q 1Q 2Q 3Q 4Q



第1位	郡山市立郡山第三中学校	(県大会出場)
第2位	郡山市立郡山第七中学校	(県大会出場)
第3位	田村市立大越中学校	(県大会出場)
第3位	郡山市立郡山第六中学校	(県大会出場)

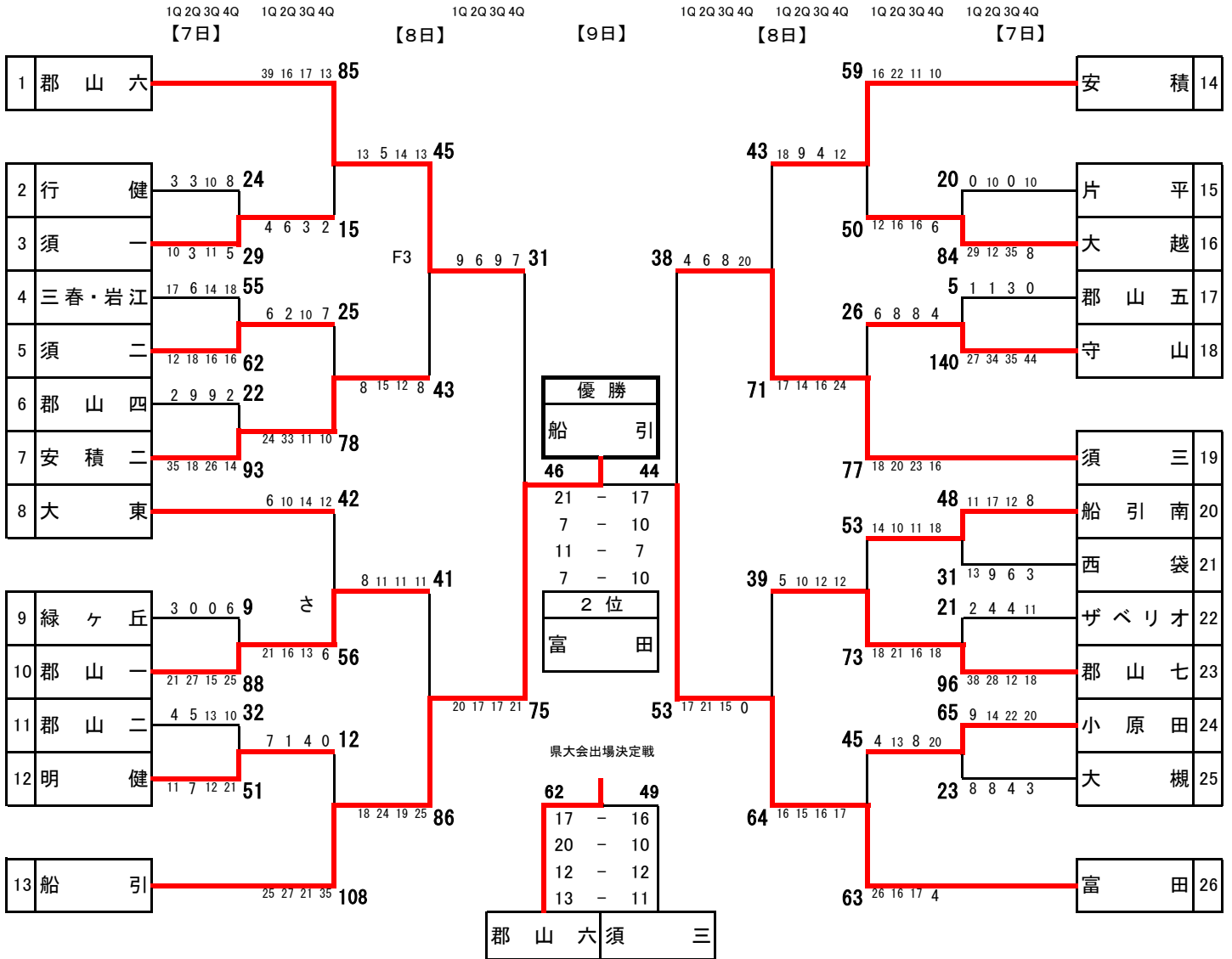
柳沼奏汰	(郡山三中 No. 5)
吉川琉海	(郡山三中 No. 9)
川名蒼	(郡山七中 No. 4)
田中惟蒨	(大越中 No. 4)
佐久間 漣	(郡山六中 No. 4)

郡山フェスティバル出場決定戦: 男子 【9日】



第14回福島県U15バスケットボール選手権大会 U14中学校チームの部
県中地区予選会 組合せ【女子の部】

期日 令和5年10月7日(土)・8日(日)・9日(月)
 会場 三春町民体育館 (A・B) 須賀川市中央体育館 (C・D)
 郡山市立富田中学校 (E・F) 円谷幸吉メモリアルアリーナ (G・H・J・K)
 郡山市立郡山第五中学校 (L・M)



第1位	田村市立船引中学校	(県大会出場)
第2位	郡山市立富田中学校	(県大会出場)
第3位	郡山市立郡山第六中学校	(県大会出場)
第3位	須賀川市立第三中学校	

西尾 向茉菜	(船引中 No. 4)
佐久間 希実	(船引中 No. 5)
増子 明愛	(富田中 No. 4)
瀧田 美桜	(郡山六中 No. 4)
小林 花音	(須賀川三中 No. 4)

郡山フェスティバル出場決定戦:女子 【9日】

