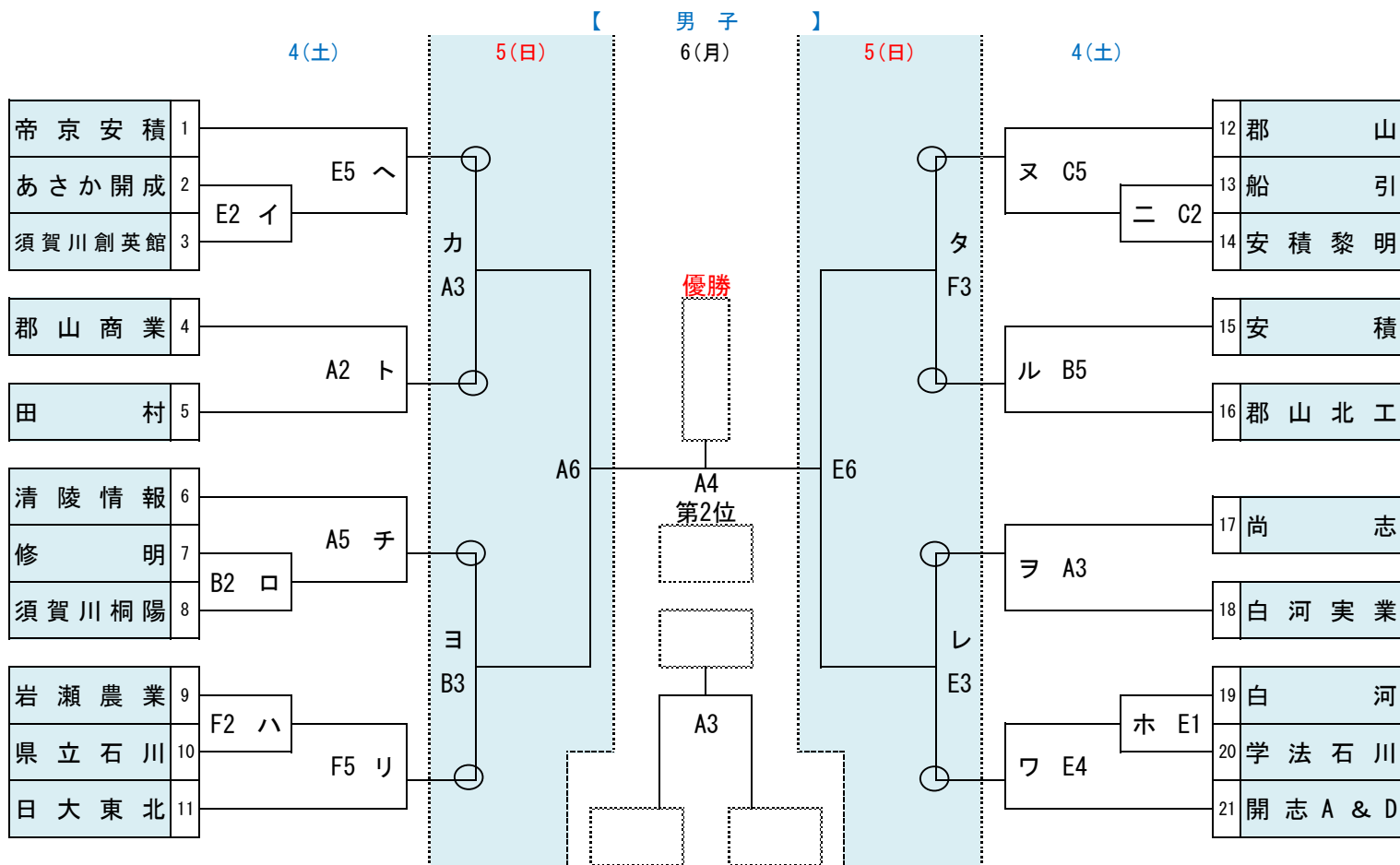


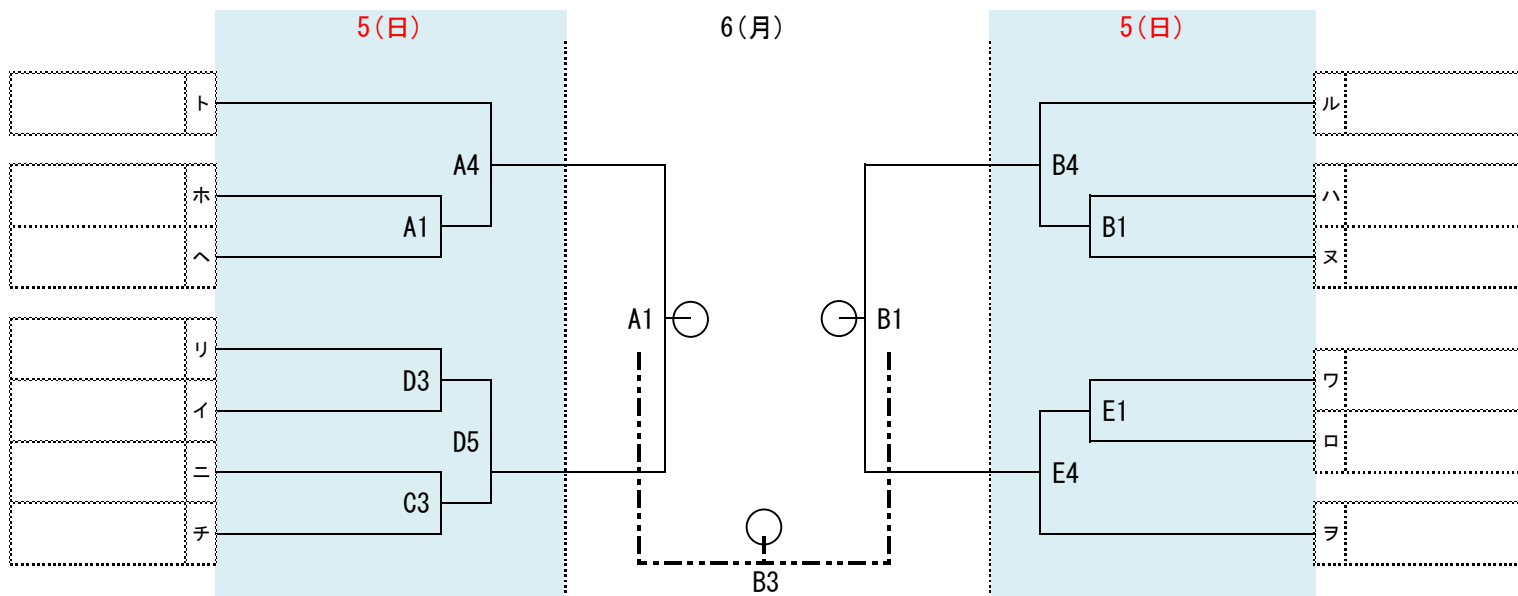
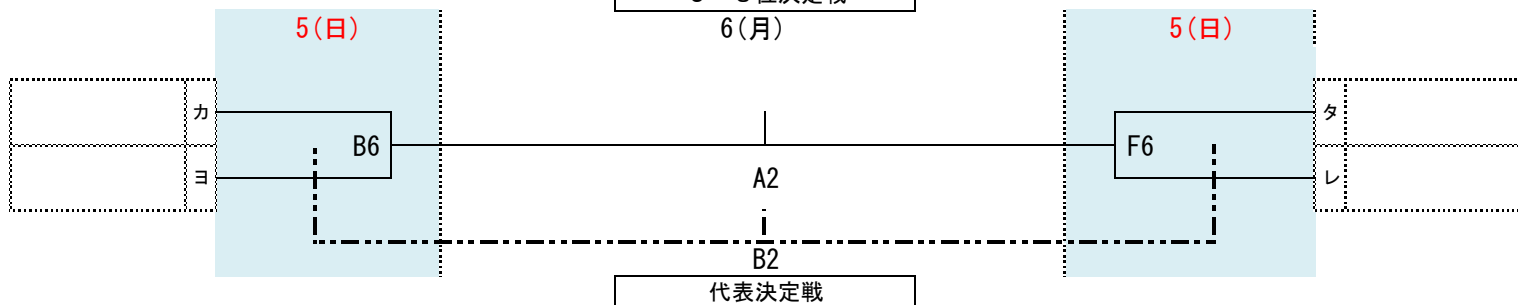
令和6年度 第70回福島県高等学校体育大会バスケットボール競技 県南地区予選会

◎期 日 令和6年5月4日(土)・5日(日)・6日(月)

◎会 場 白河中央体育館 (A・B) 白河旭高校 (C・D) 白河高校 (E・F)



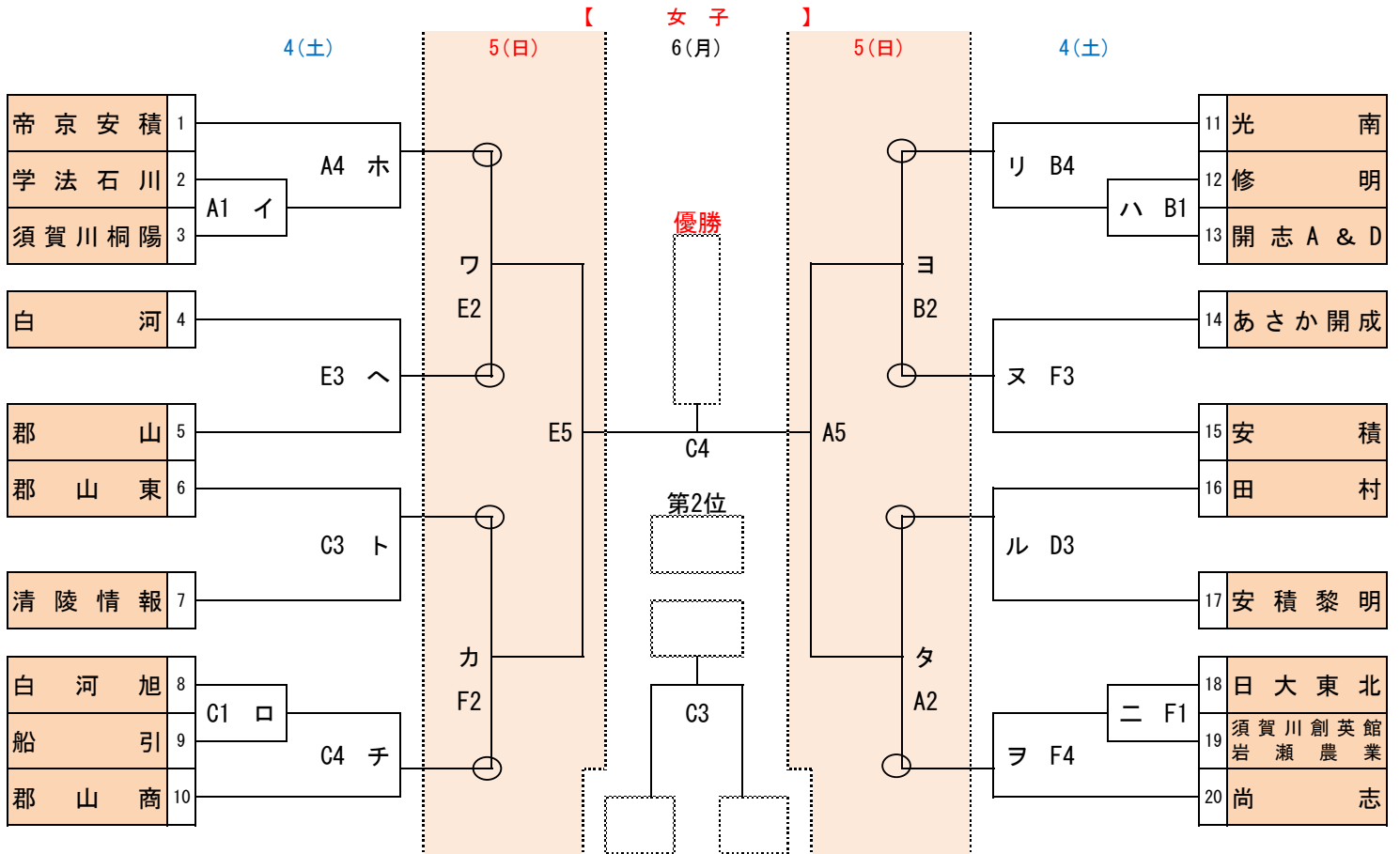
5-8位決定戦
6(月)



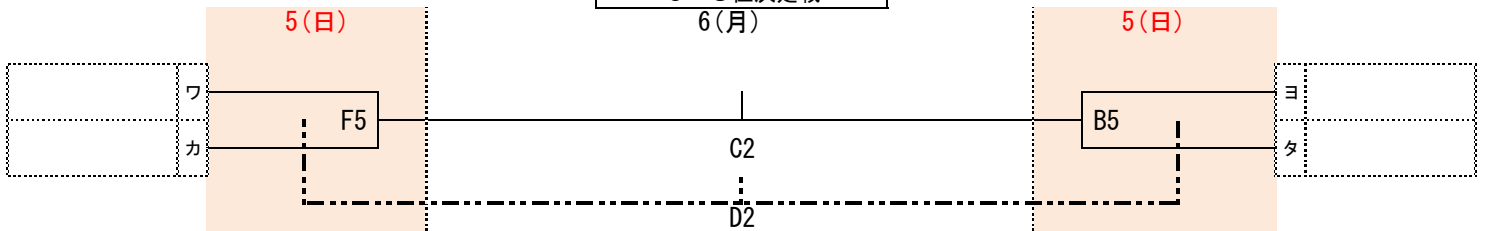
令和6年度 第70回福島県高等学校体育大会バスケットボール競技 県南地区予選会

◎期 日 令和6年5月4日(土)・5日(日)・6日(月)

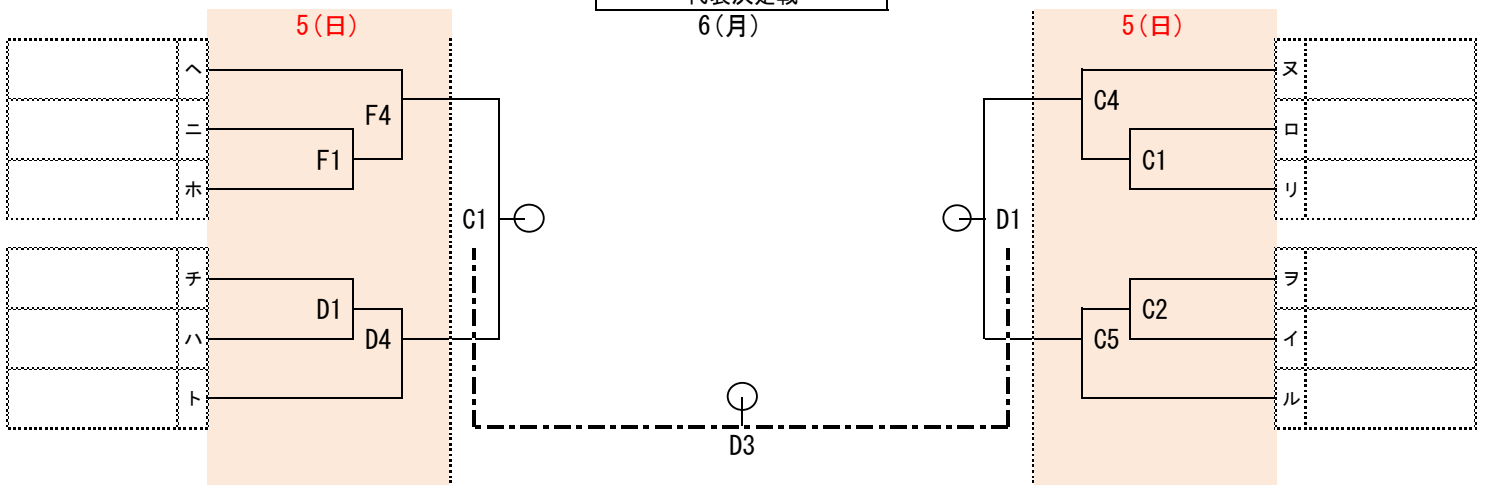
◎会 場 白河中央体育館 (A・B) 白河旭高校 (C・D) 白河高校 (E・F)



5-8位決定戦
6(月)



代表決定戦
6(月)



A 1	尚志	高校	(男子)	第 1 試合	9:00
B 1	白河実業	高校	(男子)	第 2 試合	10:30
C 1	郡山東	高校	(女子)	第 3 試合	12:00
D 1		高校	()	第 4 試合	13:30
E 1	白河	高校	(女子)	第 5 試合	15:00
F 1	郡山	高校	(女子)	第 6 試合	16:30

1. 第2試合以降のT.Oは、原則として前試合の敗者チームが担当する。なお、次の試合が空いている場合は、その次の試合のT.Oを担当する。