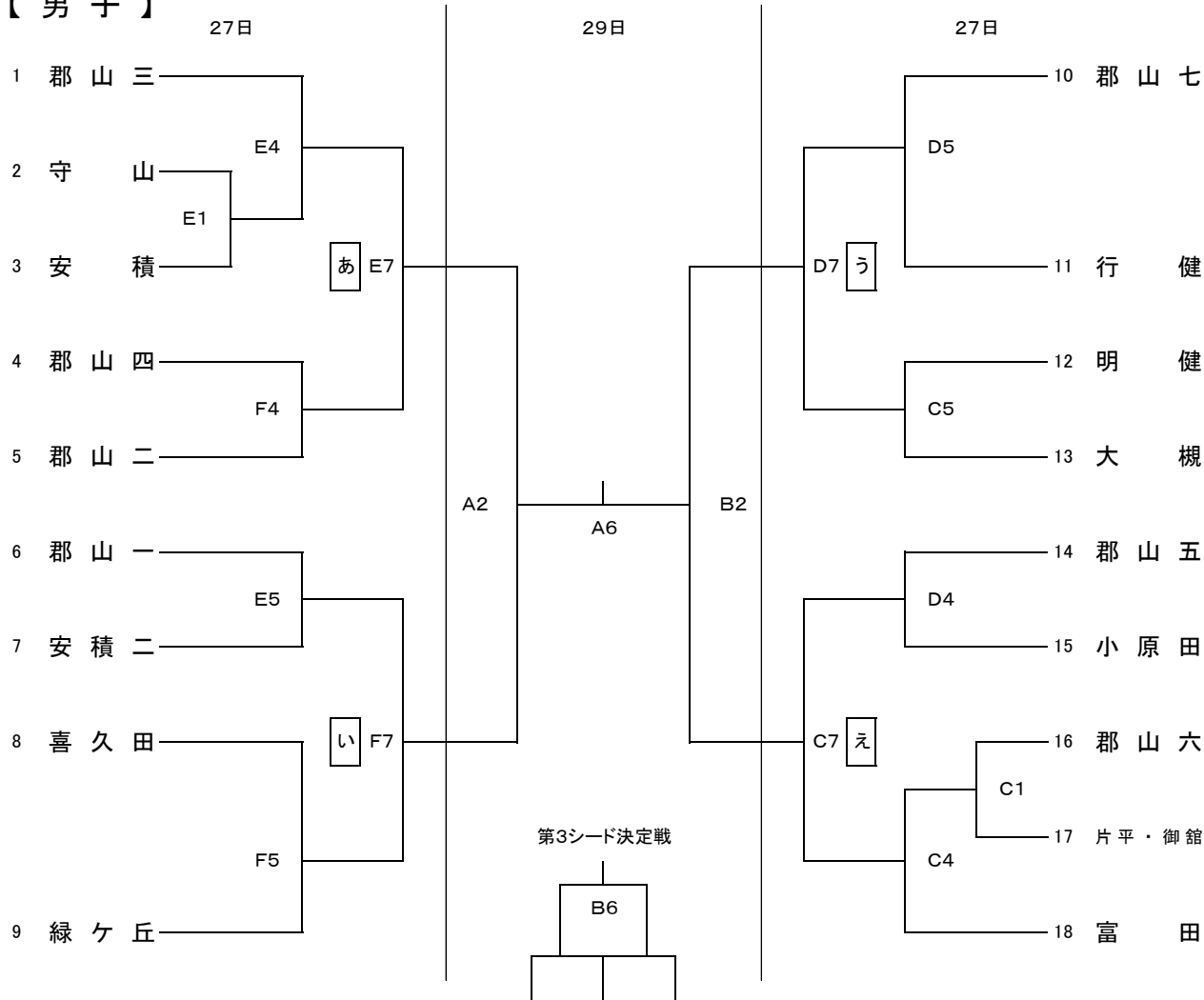


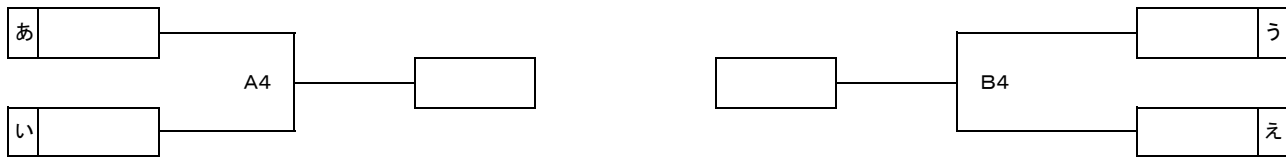
令和7年度第42回大橋康男杯バスケットボール大会

期日 令和7年4月27日(日)・29日(火)
 会場 郡山西部体育館 (A・B)
 郡山市立郡山第五中学校 (C・D)
 郡山市立安積第二中学校 (E・F)

【男子】



第5シード決定戦(29日)



【試合開始時刻】 ◆4月27日(日)

開場時刻	第1試合	第2試合	第3試合	第4試合	第5試合	第6試合	第7試合
7:45~	8:45~	9:55~	11:05~	12:15~	13:25~	14:35~	15:45~

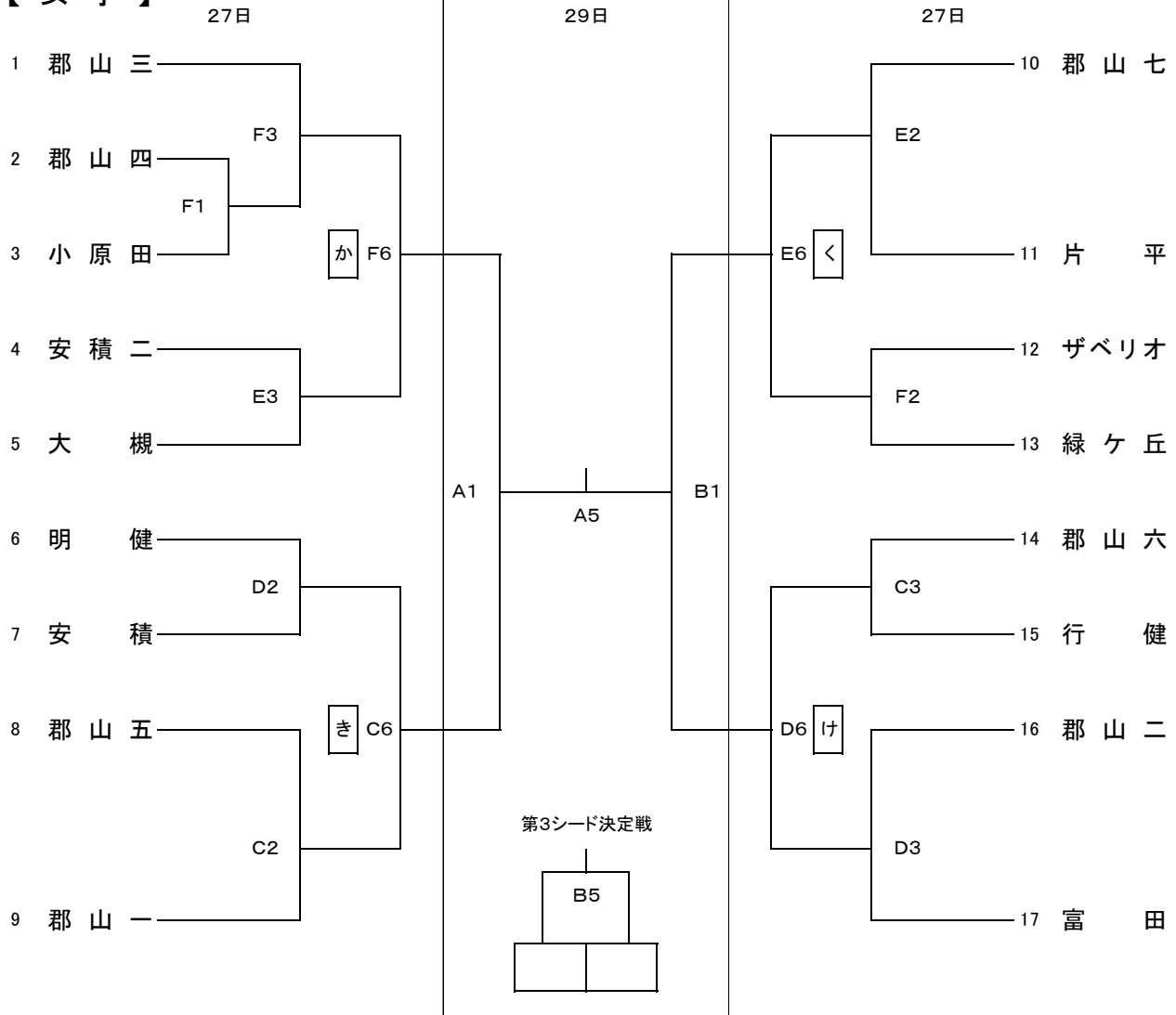
◆4月29日(火)

開場時刻	第1試合	第2試合	第3試合	第4試合	第5試合	第6試合
7:45~	8:45~	10:05~	11:25~	12:45~	14:05~	15:25~

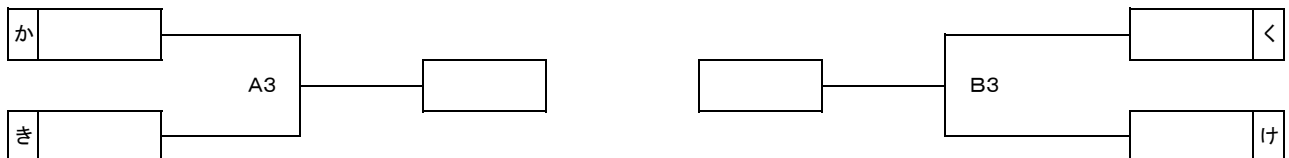
令和7年度第42回大橋康男杯バスケットボール大会

期日 令和7年4月27日(日)・29日(火)
 会場 郡山西部体育館 (A・B)
 郡山市立郡山第五中学校 (C・D)
 郡山市立安積第二中学校 (E・F)

【女子】



第5シード決定戦(29日)



【試合開始時刻】◆4月27日(日)

開場時刻	第1試合	第2試合	第3試合	第4試合	第5試合	第6試合	第7試合
7:45~	8:45~	9:55~	11:05~	12:15~	13:25~	14:35~	15:45~

◆4月29日(火)

開場時刻	第1試合	第2試合	第3試合	第4試合	第5試合	第6試合
7:45~	8:45~	10:05~	11:25~	12:45~	14:05~	15:25~