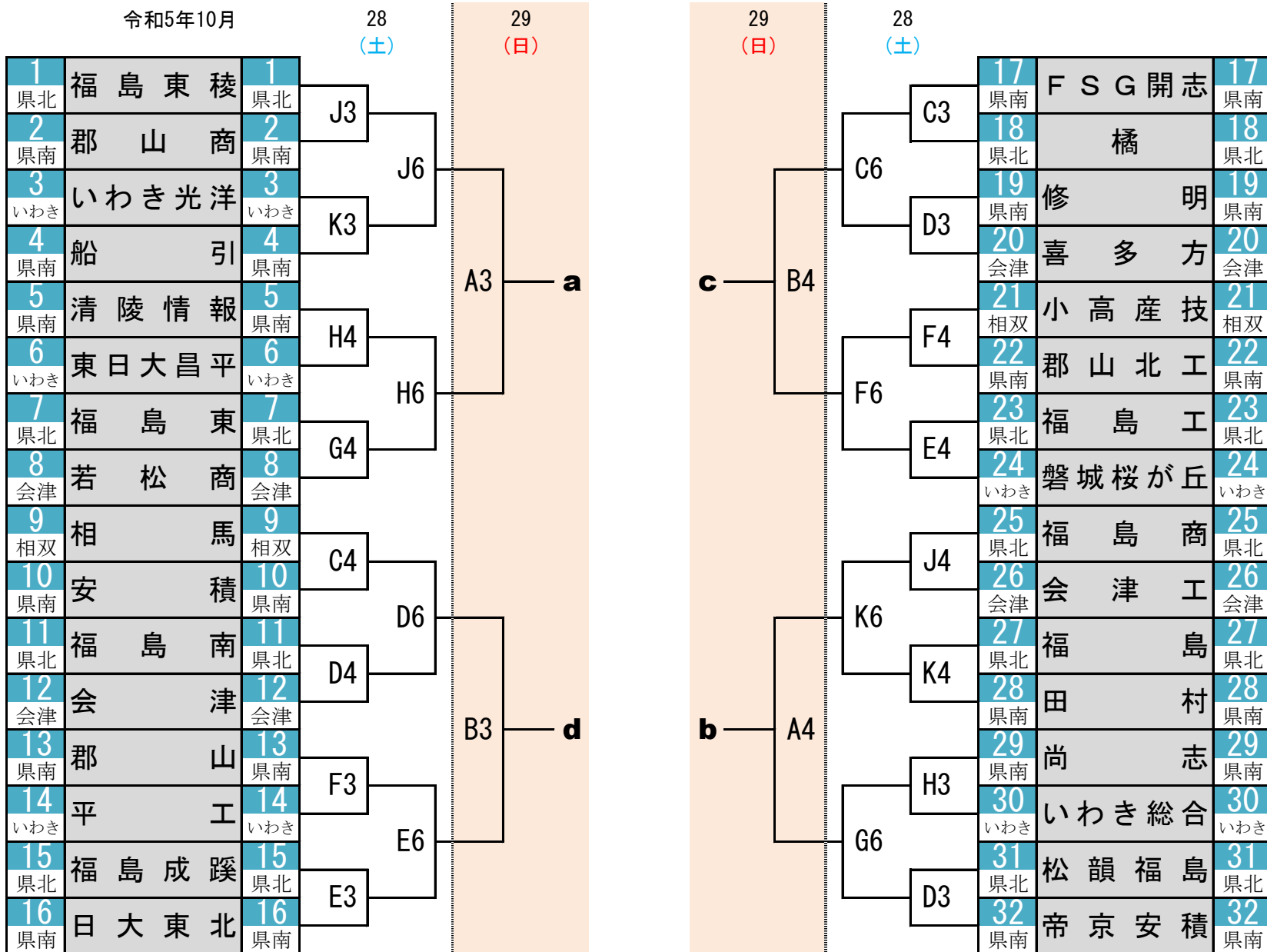
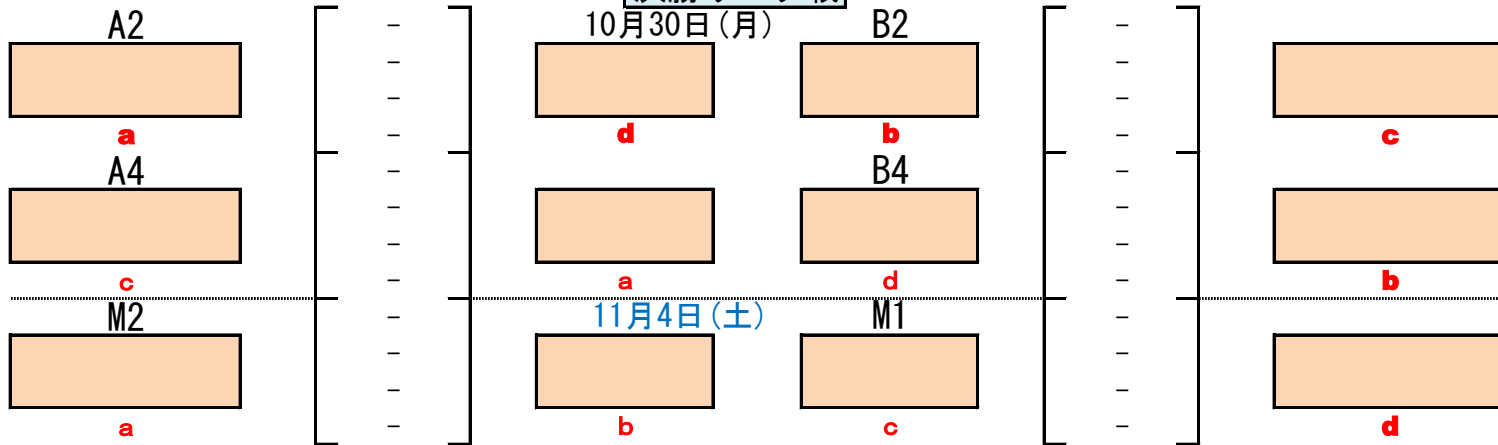


組み合わせ表 < 男子 >



決勝リーグ戦



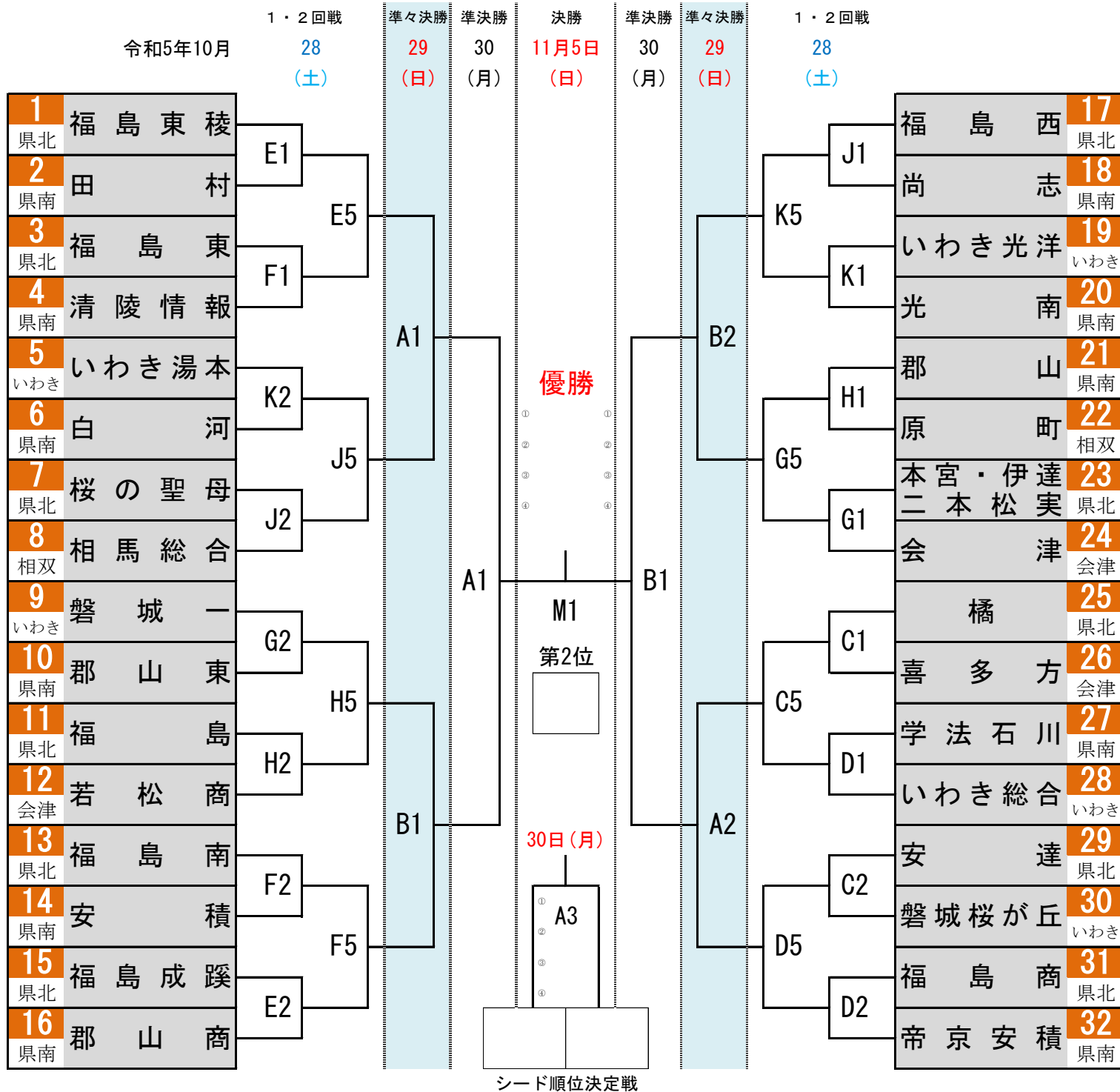
【 試合会場 】

あづま総合体育館 (A・B・M) 福島南高校 (C・D) 福島成蹊高校 (E・F)  
 福島東高校 (G・H) 福島明成高校 (J・K)

【 試合開始予定時刻 】

	第1試合	第2試合	第3試合	第4試合	第5試合	第6試合
10月28日(土)	9:00~	10:30~	12:00~	13:30~	15:00~	16:30~
10月29日(日)	11:00~	12:30~	14:00~	15:30~		
10月30日(月)	10:00~	11:30~	13:00~	14:30~		
11月4日(土)	11:00~	12:45~				

組み合わせ表 < 女子 >



【 試合会場 】

あづま総合体育館 (A・B・M) 福島南高校 (C・D) 福島成蹊高校 (E・F)  
 福島東高校 (G・H) 福島明成高校 (J・K)

【 試合開始予定時刻 】

	第1試合	第2試合	第3試合	第4試合	第5試合	第6試合
10月28日(土)	9:00~	10:30~	12:00~	13:30~	15:00~	16:30~
10月29日(日)	11:00~	12:30~	14:00~	15:30~		
10月30日(月)	10:00~	11:30~	13:00~	14:30~		
11月5日(日)	10:30~					