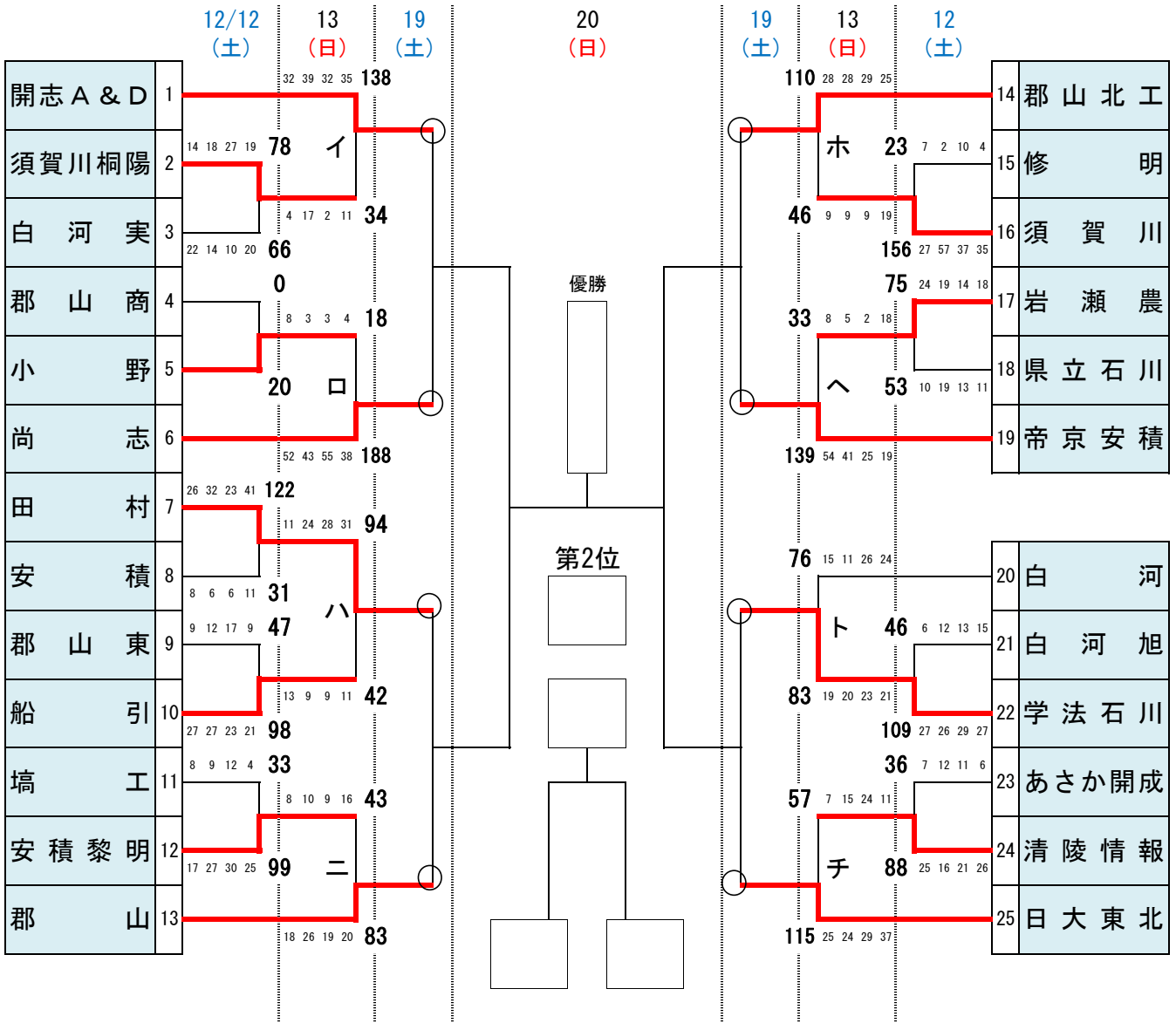


令和2年度福島県高等学校新人体育大会バスケットボール競技県南地区予選会

◎期 日 令和2年12月12日(土)・13日(日)・19日(土)・20日(日)

◎会 場 清陵情報高校(A・B) 郡山東高校(C・D) 郡山高校(E・F) あさか開成高校(G・H)

【 男子 】

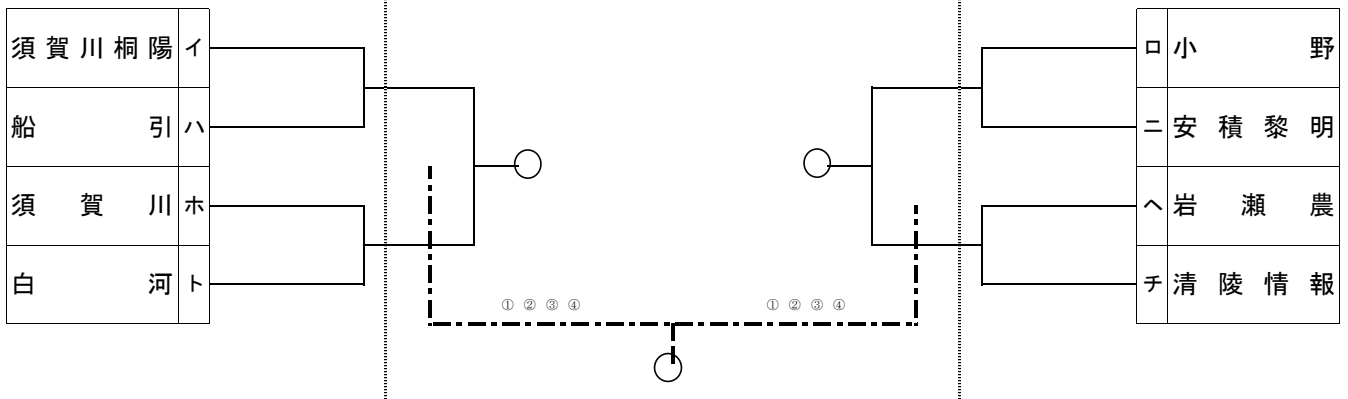


代表決定戦

12月19日(土)

12月20日(日)

12月19日(土)



令和2年度福島県高等学校新人体育大会バスケットボール競技県南地区予選会

◎期 日 令和2年12月12日(土)・13日(日)・19日(土)・20日(日)

◎会 場 清陵情報高校(A・B) 郡山東高校(C・D) 郡山高校(E・F) あさか開成高校(G・H)

【 女子 】

